

※事前に必ず内容をご確認ください

# 取扱説明書

07/04/16 改訂

## ML401 型 レバー付フットバルブ

株式会社 ヴィ・アイ・シー  
(旧社名 東洋エンビ株式会社)

〒522-0038

滋賀県彦根市西沼波町 281-1

TEL 0749-23-2121

Fax 0749-23-2125

## 1. ご使用になる前に

- (1) 製品を取り出された後、製品に損傷などの異常がないかご確認ください。また、ご注文の内容と間違いがないかご確認ください。なお保証の際に、製品のロット No が必要になりますので、製品に添付しているロット No をお控えください。
- (2) 使用される液体の種類・温度など実績のない条件で使用される場合は、事前に必ず弊社にご相談ください。

## 2. 配管・取付け上の注意

- (1) 配管は、ポンプの吸込側・吐出側ともに必ず硬質塩化ビニール(PVC)製をご使用ください。
- (2) フランジ接続の場合は、必ず FF(Flat Face)型フランジおよび全面がasketをご使用ください。これら以外の接続方法では本製品が損傷する恐れがあります。
- (3) 配管の接続工事に使用される接着剤やシール材が本製品内部に流入しないようにご注意ください。接着剤やシール材が弁体あるいは弁座に付着すると漏れの原因となります。
- (4) 何らかの理由で、吸込管の振動が予想される場合は、吸込管に適当な振れ止め・支持具を設けて、本製品に曲げ・ねじれなどの負荷がかからないようにしてください。
- (5) 吸込みには一般的に吸込槽を設けますが、吸込み口付近(本製品付近)は吸込液が滑らかに吸込まれるようにして、空気の吸込みや渦が発生しないようにしてください。たとえば、本製品を吸込槽の壁に近付け過ぎたり、水面下の浅い位置に設置することはお止めください。また沈殿物や砂利などを吸込み易くなるので本製品を吸込槽の底面に近付け過ぎることも避けてください。
- (6) 同一の吸込槽内で、数台のポンプで吸込みを行う場合は、各ポンプの吸込みが相互に干渉し、吸込み状態が不安定にならないように吸込管の配置をご検討ください。
- (7) 吸込槽への異物の流入は厳禁です。吸込槽に異物の混入が予想される場合は、スクリーンなどで濾過した後に液体を吸込槽に導いてから吸込みを行うようにしてください。
- (8) 吸込みポンプを OFF すると吸込み液が逆流し、本製品やポンプに過剰な負荷がかかる恐れがあります。ウォーターハンマー等による過剰な負荷が本製品やポンプにかからないようにポンプ吐出側にチャッキバルブを設けるなどの対策をご検討ください。
- (9) レバーを引き上げるためのロープ等の付属品はございません。別途ご用意ください。
- (10) 通常発生し得る不具合を十分に考慮して、適切な安全対策を施してください。

## 3. 保守・点検上の注意

- (1) 漏れが発生した場合、弁体・弁座などを清掃するためにストレーナーを強引に取外すことはお止めください。ストレーナーが損傷する可能性があります(ストレーナーを取外すための工具を別途ご用意することができますので弊社にご相談ください)。
- (2) レバー操作による弁体の上下運動はできるだけゆっくりと、レバーの可動範囲内で行うようにしてください。弁体の上下運動が激しくなると、ウォーターハンマーなどの衝撃圧が発生したり、レバーを持上げすぎると本体が損傷したりする恐れがあります。
- (3) 清掃時や使用後に本製品を取外される時は、製品に薬液が付着している可能性がありますので取扱いには十分ご注意ください。

## 4. 製品仕様について

本体材質 : 硬質塩化ビニール(PVC)

パッキン材質 : EPDM(特注により FKM などもあります)

接続・サイズ : フランジ式 32~50A

ねじ込み式 32~50A

TS 式 32~50A

使用可能圧力 : 水(常温)として、0.3MPaG 以下でご使用ください。

※使用可能圧力とは、衝撃圧を含んだ値です。使用可能圧力以下でご使用ください。

また高温・危険な薬液でご使用の場合は、事前に必ず弊社にご相談ください。

各部名称 : 下記参照

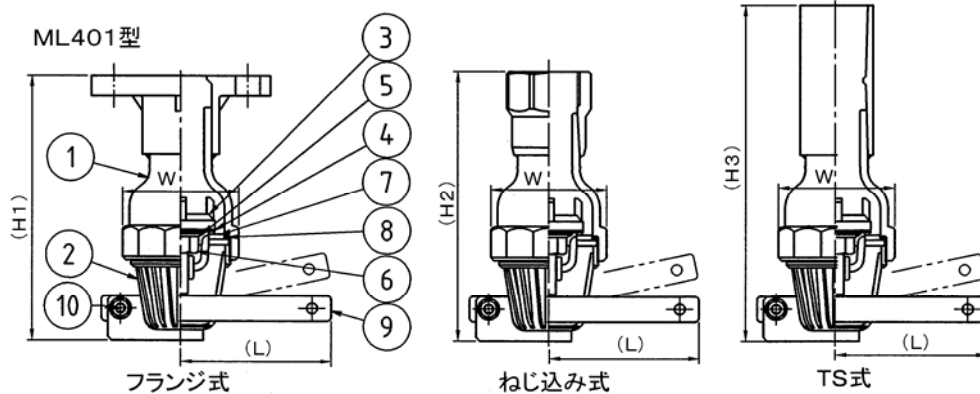
本体寸法 : 下記参照

## 5. 製品保証について

各製品について弊社検査基準に従い、寸法検査・シート漏れ検査等を実施しております。本製品の保証期間は、使用開始後1年(但し出荷後1年3ヶ月)です。保証期間中に不具合が発生し、原因が製品起因の場合は弊社の責任で修理・交換致します。

※天災地変等の不可抗力、取扱施工上の要因および製品能力以上あるいは特殊な条件下でのご使用が要因で破損や故障が発生した場合は、免責とさせていただきます。また本製品の不具合により誘発される損害については保証の対象外とさせていただきます。

### ● ML401 型 レバー付フットバルブ 各部名称および本体寸法



#### <各部名称>

No.	各部名称	個数	材質
①	本体	1	PVC
②	ストレーナー	1	PVC
③	弁体	1	PVC
④	弁パッキン	1	EPDM
⑤	パッキン押え	1	PVC
⑥	六角ナット	1	PVC
⑦	弁座	1	PVC
⑧	パッキン	1	EPDM
⑨	リフトレバー	1	SUS304
⑩	レバーピン	1set	SUS304

※上記材質は標準仕様です。

#### <本体寸法>

(単位 mm)

材質	寸法	32A	40A	50A
PVC	H1	210	210	270
	H2	215	215	270
	H3	260	260	330
	W	94	94	120
	L	118	118	120