

※事前に必ず内容をご確認ください

取扱説明書

07/08/17 改訂

MF801 型 濾筒取出口フランジ式 Y 形ストレーナー

株式会社 ヴィ・アイ・シー
(旧社名 東洋エンビ株式会社)

〒522-0038

滋賀県彦根市西沼波町 281-1

TEL 0749-23-2121

Fax 0749-23-2125

1. ご使用になる前に

- (1) 製品を取り出された後、製品に損傷などの異常がないかご確認ください。また、ご注文の内容と間違いがないかご確認ください。なお保証の際に、製品のロット No が必要になりますので、製品に添付しているロット No をお控えください。
- (2) 使用される液体の種類、温度および製品の材質によって使用可能な圧力が異なります。実績のない条件で使用される場合は、事前に必ず弊社にご相談ください。また爆発的な破壊につながる恐れがありますので、気体で使用することは絶対にお止めください。

2. 配管・取付け上の注意

- (1) 配管は、必ず硬質塩化ビニール(PVC)製・ポリプロピレン(PP)製をご使用ください。
- (2) フランジ接続には、必ず FF(Flat Face)型フランジおよび全面がasketをご使用ください。これら以外の接続方法では本製品が損傷する恐れがあります。
- (3) 本製品の矢印方向と液体の流れ方向が合うように接続してください。
- (4) 配管の伸縮・曲げ・ねじれ等による負荷が本製品にかからないようご注意ください。
- (5) 急開閉する電磁弁を取り付けられる場合、電磁弁の作動時にウォーターハンマーが発生して本製品が破損する恐れがあります。ウォーターハンマー等の衝撃圧が発生しないように配管方法・電磁弁の設置場所などをご検討ください。
- (6) 本製品に直射日光があたらないように配管してください。特に透明硬質塩化ビニール(PVC)製は本体内部の流体温度が上昇しやすいのでご注意ください。直射日光が当たるような屋外で使用される場合には、FRP 補強製品を推奨いたします。
- (7) 配管施工後など配管内に多数のゴミや異物がある状態で、液体を流すと本製品の濾筒が急激な目詰まりを起こして、濾筒や網が損傷する恐れがあります。配管内を十分に清掃した上で試運転等を行うようにしてください。
- (8) 過酸化水素水(H₂O₂)や次亜塩素酸ソーダ(NaClO)等の酸化性液体は、酸化により製品内部で圧力の異常上昇を起こし、爆発的な破壊につながる恐れがありますので十分ご注意ください。
- (9) 通常発生し得る不具合を十分に考慮して、適切な安全対策を施してください

3. 保守・点検上の注意

- (1) 出荷後日数が経過した場合や、長期間使用していると温度変化や振動等によりボルトが緩む可能性があります。使用前および定期的にボルトの締付け具合を確認し、緩んでいる場合は増締めを行ってください
- (2) 濾筒が目詰まりすると、一次側圧力が上昇して濾筒網が破れたり、本体が破損する恐れがあります。定期的に濾筒の目詰まりの状況を確認し、濾筒の清掃を行うようにしてください(濾筒の差圧強度は約 0.05MPaG です。目詰まりにより流量が減少した場合は早めに濾筒の清掃を行うようにしてください)。

濾筒の清掃は以下の手順で行ってください。

- ① 液体の流れを止める。
- ② カバーを外して、濾筒を取り出す。
- ③ 濾筒(網)を洗浄する(網の部分を硬いブラシでこすことはお止めください)。
- ④ 濾筒を本体内部に戻してカバーをボルトで締める(ボルトが確実に締まっていることをご確認ください)。
- ⑤ 試運転にて液体を流し、漏れなどの問題がないことを確認して運転を再開する。

- (3) 濾筒を清掃される時や使用後に本製品を取外される時は、製品に薬液が付着している可能性がありますので取扱いには十分ご注意ください。

4. 製品仕様について

- 本体材質：硬質塩化ビニール(PVC)、ポリプロピレン(PP) (FRP 補強品もあります)
 パッキン材質：EPDM(特注にて FKM、FEP などもあります)
 濾筒網材質：PE40 メッシュ(特注にて ETFE・サラン・SUS 等もあります。メッシュサイズも変更可能)
 接続・サイズ：フランジ式 15～50A(PVC,PP)
 各部名称：下記参照
 本体寸法：下記参照
 使用可能圧力：水(常温)としての使用可能圧力を以下に示します。

(単位 MPaG)

サイズ	15A	20A	25A	32A	40A	50A
PVC,PP	0.5	0.5	0.5	0.5	0.5	0.5
FRP 補強品	0.6	0.6	0.6	0.6	0.6	0.6

※使用可能圧力とは、衝撃圧を含んだ値です。使用可能圧力以下でご使用ください。
 試験を行う場合は、必ず水圧にて使用可能圧力×1.1 倍以下の圧力で行ってください。
 また高温・危険な薬液でご使用の場合は、事前に必ず弊社にご相談ください。

5. 製品保証について

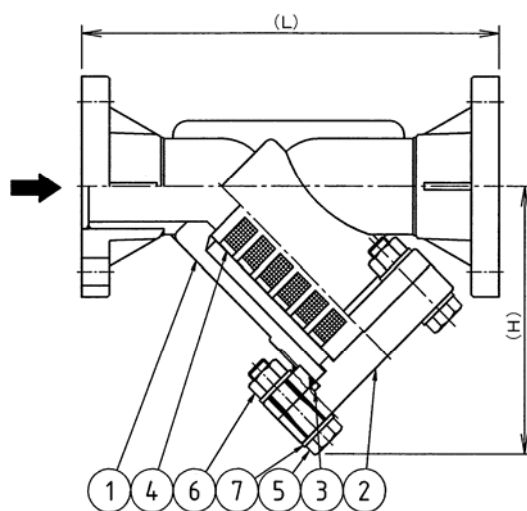
各製品について弊社検査基準に従い、寸法検査・パッキン漏れ検査等を実施しております。
 本製品の保証期間は、使用開始後 1 年(但し出荷後 1 年 3 ヶ月)です。保証期間中に不具合が発生し、原因が製品起因の場合は弊社の責任で修理・交換致します。
 ※天災地変等の不可抗力、取扱施工上の要因および製品能力以上あるいは特殊な条件下でのご使用が要因で破損や故障が発生した場合は、免責とさせていただきます。また本製品の不具合により誘発される損害については保証の対象外とさせていただきます。

● MF801 型 濾筒取出口フランジ式 Y 形ストレーナー 各部名称および本体寸法

<各部名称>

No	名称	個数	材質		
			PVC 製	透明 PVC 製	PP 製
①	本体	1	PVC	透明 PVC	PP
②	カバー	1	PVC	PVC	PP
③	パッキン	1	EPDM	EPDM	EPDM
④	濾筒	1	PVC	PVC	PP
⑤	六角ボルト	1set	SUS304	SUS304	SUS304
⑥	六角ナット	1set	SUS304	SUS304	SUS304
⑦	座金	1set	SUS304	SUS304	SUS304

※上記材質は標準仕様です(濾筒網は PE40 メッシュが標準です)。



<本体寸法>

(単位 mm)

材質	寸法	15A	20A	25A	32A	40A	50A
PVC	L	190	190	200	250	250	300
	H	120	125	140	170	170	195

※FRP 補強品も上記寸法と同じになります。