

※事前に必ず内容をご確認ください

# 取扱説明書

09/12/15 改訂

## T4002 型 ボールチャッキバルブ(ハードシートタイプ)

株式会社 ヴィ・アイ・シー  
(旧社名 東洋エンビ株式会社)

〒522-0038  
滋賀県彦根市西沼波町 281-1  
TEL 0749-23-2121  
Fax 0749-23-2125

## 1. ご使用になる前に

- (1) 製品を取り出された後、製品に損傷などの異常がないかご確認ください。また、ご注文の内容と間違いがないかご確認ください。なお保証の際に、製品のロット No が必要になりますので、製品に添付しているロット No をお控えください。
- (2) 使用される液体の種類、温度および製品の材質によって使用可能な圧力が異なります。本製品を実績のない条件で使用される場合は、事前に弊社にご相談ください。製品の特性上、低粘度の液体では、シート漏れを起こす恐れがありますのでご注意ください。

## 2. 配管・取付け上の注意

- (1) 配管には、ポンプの吸込側・吐出側ともに必ず硬質塩化ビニール(PVC)製をご使用ください。
- (2) フランジ接続には、FF(Flat Face)型フランジおよび全面ガasketをご使用ください。これら以外の接続方法では本製品が損傷する恐れがあります。
- (3) 配管の接続工事に使用される接着剤やシール材が本製品内部に流入しないようご注意ください。接着剤やシール材が弁体あるいは弁座に付着すると漏れの原因となります。
- (4) 配管の伸縮・曲げ・ねじれ・振動等による負荷が直接本製品にかからないようご注意ください。
- (5) 本製品の弁体・弁座に異物が付着するとシール性が悪化して漏れの原因となります。吸込口にストレーナーを設けるなど、異物やゴミが本製品に入らないようにしてください。
- (6) 本製品は垂直配管用ですので、水平配管には使用しないでください。また本製品は下から上への流れに対して使用し、本製品の矢印と流れ方向を合わせて接続してください。
- (7) ウォータハンマー等による過剰な負荷が本製品にかからないよう十分な対策をご検討ください。
- (8) 通常発生し得る不具合を十分に考慮して、適切な安全対策を施してください。

## 3. 保守・点検上の注意

- (1) 出荷後日数が経過した場合や、長期間使用していると温度変化や振動等によりボルトが緩む可能性があります。使用前および定期的にボルトの締付け具合を確認し、緩んでいる場合は増締めを行ってください。増締めしてもパッキン部分から液漏れする場合は、パッキンの交換を行ってください。
- (2) 試験を行う場合は、必ず水圧にて下記製品仕様に記載の使用可能圧力×1.1 倍以下の圧力で行うようにしてください。
- (3) 弁座から漏れが発生した場合は、配管内の液体の流れを止めて、製品内から液体を除去してください。その後、安全を確保した上で本製品を配管から取外して弁体および弁座の清掃を行ってください。
- (4) 清掃時や使用後に、本製品を取外される時は、製品に薬液が付着している可能性がありますので取扱いには十分ご注意ください。

## 4. 製品仕様について

本体材質 : 硬質塩化ビニール(PVC) (FRP 補強品もあります)  
パッキン材質 : EPDM(特注により PTFE などもあります)  
接続・サイズ : フランジ式 15~150A

使用可能圧力:水(常温)として、使用可能な圧力を以下に示します(単位 MPaG)。

材質		15A	20A	25A	32A	40A	50A	65A	80A	100A	125A	150A
本体	パッキン											
PVC 等	EPDM	0.4	0.4	0.4	0.35	0.35	0.35	0.35	0.35	0.35	0.3	0.3
	PTFE	0.3	0.3	0.3	0.25	0.25	0.25	0.25	0.25	0.25	0.2	0.2

※使用可能圧力とは、衝撃圧を含んだ値です。使用可能圧力以下でご使用ください(FRP 補強すると、本体強度が増すのでウォーターハンマー等の衝撃圧が表中数値×1.5 倍になっても本体が破損することはありませんが、パッキン漏れを起こす恐れがあります。FRP 補強品も表中の使用可能圧力以下でご使用ください)。また上記圧力以下でも粘度が低い液体ではシート漏れを起こす恐れがありますのでご注意ください(低粘度の液体でのご使用に対しては、S4002 型チャッキバルブが適しています)。なお高温・危険な薬液でご使用の場合は、事前に必ず弊社にご相談ください。

各部名称 : 下記参照

本体寸法 : 下記参照

## 5. 製品保証について

各製品について弊社検査基準に従い、寸法検査・圧力検査等を実施しております。

本製品の保証期間は、使用開始後 1 年(但し出荷後 1 年 3 ヶ月)です。保証期間中に不具合が発生し、原因が製品起因の場合は弊社の責任で修理・交換致します。

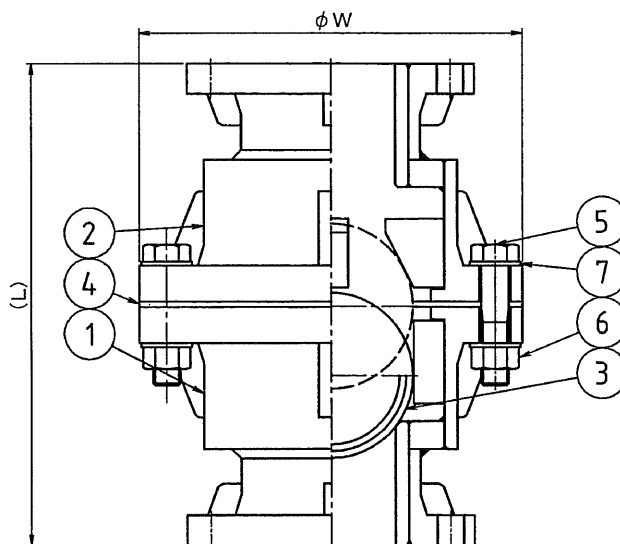
※天災地変等の不可抗力、取扱施工上の要因および製品能力以上あるいは特殊な条件下でのご使用が要因で破損や故障が発生した場合は、免責とさせていただきます。また本製品の不具合により誘発される損害については保証の対象外とさせていただきます。

### ● T4002 型 ホールチャッキバルブ(ハードシートタイプ) 各部名称および本体寸法

#### <各部名称>

No	名称	個数	材質
①	本体(下部)	1	PVC
②	本体(上部)	1	PVC
③	弁体(ボール)	1	PVC
④	パッキン	1	EPDM
⑤	六角ボルト	1set	SUS304
⑥	六角ナット	1set	SUS304
⑦	座金	1set	SUS304

※上記材質は標準仕様です。



#### <本体寸法>

(単位 mm)

材質	寸法	15A	20A	25A	32A	40A	50A	65A	80A	100A	125A	150A
PVC	L	150	155	165	185	185	220	270	300	350	400	540
	W	95	100	130	140	150	180	235	250	280	330	330

※FRP 補強品についてはお問合せください