

※事前に必ず内容をご確認ください

# 取扱説明書

07/11/27 改訂

## 102 型 ノズル付サイトグラス

株式会社 ヴィ・アイ・シー  
(旧社名 東洋エンビ株式会社)

〒522-0038

滋賀県彦根市西沼波町 281-1

TEL 0749-23-2121

Fax 0749-23-2125

## 1. ご使用になる前に

- (1) 製品を取り出された後、製品に損傷などの異常がないかご確認ください。また、ご注文内容と間違いがないかご確認ください。なお保証の際に、製品のロット No が必要になりますので、製品に添付しているロット No をお控えください。
- (2) 使用される液体の種類、温度および製品の材質によって使用可能な圧力が異なります。本製品を実績のない条件で使用される場合は、事前に弊社にご相談ください

## 2. 配管・取付け上の注意

- (1) 配管は必ず硬質塩化ビニール(PVC)製・ポリプロピレン(PP)製をご使用ください。
- (2) フランジ接続の場合は、必ず FF(Flat Face)型フランジおよび全面ガスケットをご使用ください。これら以外の接続方法では本製品が損傷する恐れがあります。
- (3) 配管の伸縮・曲げ・ねじれ等による負荷が本製品にかからないようご注意ください。
- (4) 本製品の矢印方向と液体の流れ方向を合わせて接続するようにしてください。
- (5) 通常発生し得る不具合を十分に考慮して、適切な安全対策を施してください。

## 3. 保守・点検上の注意

- (1) 出荷後日数が経過した場合や、長期間使用していると温度変化や振動等によりボルトが緩む可能性があります。使用前および定期的にボルトの締付け具合を確認し、緩んでいる場合は増締めを行ってください
- (2) 試験を行う場合は、必ず水圧にて下記製品仕様に記載の使用可能圧力×1.1 倍以下の圧力で行うようにしてください。
- (3) ガラスの内面が汚れた場合は、以下の手順で清掃を行ってください。

- |                                       |
|---------------------------------------|
| ① 配管内の液体の流れを止める                       |
| ② 本製品内から液体を除去する                       |
| ③ 本体とカバーの締結ボルトを緩めて、ガラスおよびパッキンを取外す     |
| ④ ウェスなどでガラスに付着した汚れを拭取る                |
| ⑤ ガラスおよびパッキンを本体にはめて、カバーを締める           |
| ⑥ 試運転にて液体を流し、漏れなどの問題がないことを確認して運転を再開する |

- (4) ガラスを清掃される時や、使用後に本製品を取外される時は、製品に薬液が付着している可能性がありますので取扱いには十分ご注意ください。

## 4. 製品仕様について

本体材質：硬質塩化ビニール(PVC)、ポリプロピレン(PP)

パッキン材質：EPDM(特注により FKM,PTFE などもあります)

ガラス材質：強化ガラス(特注によりハイレックスガラス,透明 PVC,透明アクリルなどもあります)

接続・サイズ：フランジ式 15～50A(特注にて 100A まで)、ねじ込み式 15～50A

使用可能圧力：水(常温)としての使用可能圧力を以下に示します(単位 MPaG)

材質		15A	20A	25A	32A	40A	50A	65A	80A	100A
本体	パッキン									
PVC	EPDM,FKM	0.5	0.5	0.5	0.5	0.5	0.5	0.4	0.35	0.3
	PTFE	0.3	0.3	0.3	0.3	0.3	0.3	0.25	0.2	0.15
PP	EPDM,FKM	0.5	0.5	0.5	0.5	0.5	0.5	0.3	0.25	0.2
	PTFE	0.3	0.3	0.3	0.3	0.3	0.3	0.2	0.15	0.1

※使用可能圧力とは、衝撃圧を含んだ値です。使用可能圧力以下でご使用ください。  
また高温・危険な薬液でご使用の場合は、事前に必ず弊社にご相談ください。

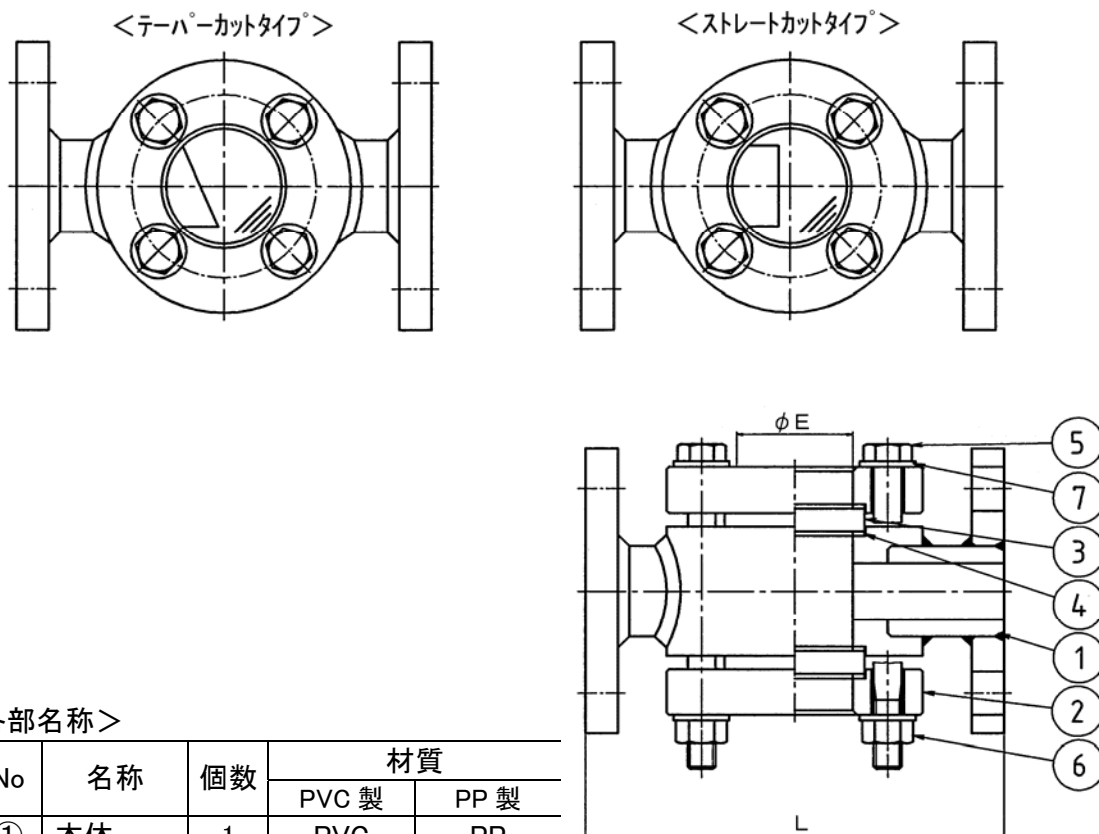
各部名称および本体寸法：次頁参照

## 5. 製品保証について

各製品について弊社検査基準に従い、寸法検査・パッキン漏れ検査等を実施しております。本製品の保証期間は、使用開始後 1 年(但し出荷後 1 年 3 ヶ月)です。保証期間中に不具合が発生し、原因が製品起因の場合は弊社の責任で修理または交換致します。

※天災地変等の不可抗力、取扱施工上の要因および製品能力以上あるいは特殊な条件下でのご使用が要因で破損や故障が発生した場合は、免責とさせていただきます。また本製品の不具合により誘発される損害については保証の対象外とさせていただきます。

### ● 102 型 ノスル付サイトグラス 各部名称および本体寸法



#### <各部名称>

No	名称	個数	材質	
			PVC 製	PP 製
①	本体	1	PVC	PP
②	カバー	2	PVC	PP
③	ガラス	2	強化ガラス	強化ガラス
④	パッキン	4	EPDM	EPDM
⑤	六角ボルト	1set	SUS304	SUS304
⑥	六角ナット	1set	SUS304	SUS304
⑦	座金	1set	SUS304	SUS304

※上記材質は標準仕様になります。

#### <本体寸法>

(単位 mm)

材質	寸法	15A	20A	25A	32A	40A	50A
PVC PP	L	170	180	180	200	200	220
	$E_{PVC}$	50	50	50	60	60	70
	$E_{PP}$	50	50	50	55	55	65

※ねじ込み式の寸法はお問合せください。