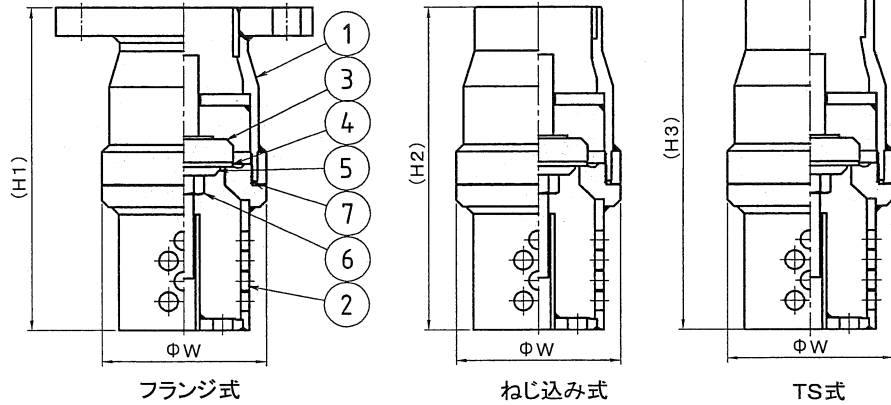


401型 フートバルブ

- 硬質塩化ビニール製 (PVC)
- ポリプロピレン製 (PP)
- 耐熱性硬質塩化ビニール製 (C-PVC)

<PVC製 65A~125A>
<P P製・C-PVC製>



<特長>

●401型フートバルブは、PVC及びPPのパイプやプレートを加工して、当社がプラスチックバルブの製造を開始した当初より製作しており、長い歴史と実績をもつフートバルブです。

<仕様>

(接続・サイズ)

- PVC
 - フランジ式 : 65~200A
 - ねじ込み式 : 65~125A
 - TS式 : 65~125A
- P P
 - フランジ式 : 15~100A
 - ※(特注125~200A)
 - ねじ込み式 : 15~100A
- C-PVC
 - フランジ式 : 15~50A ※(特注65~100A)
 - ねじ込み式 : 15~50A ※(65A以上製作不可)
 - TS式 : 15~50A ※(特注65~100A)

(パッキン)

- パッキンは特注によりFKM等もあります。

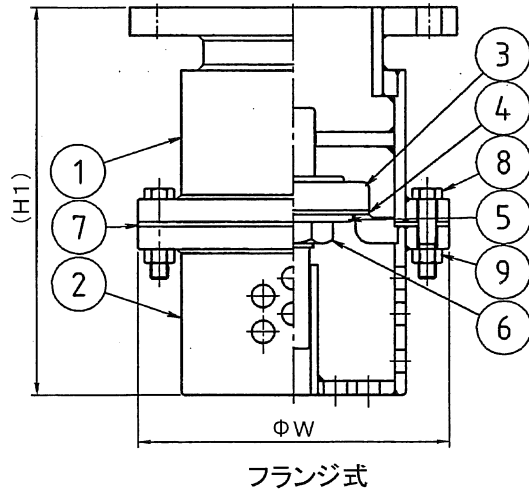
(その他)

- 使用可能圧力・温度については巻末を参照ください。

<注意>

- 衝撃圧(ウォーターハンマー等)が生じやすい配管では、FRP補強製をご検討ください。(65A以上)
- PP・C-PVCの40Aまでのサイズは弁パッキンを用いていません。

<PVC製 150A~200A>



材質	呼び径A B	15	20	25	32	40	50	65	80	100	125	150	200
		1/2	3/4	1	1 1/4	1 1/2	2	2 1/2	3	4	5	6	8
PVC	H1	M401型成形フートバルブにて対応						220	240	275	342	443	563
	H2							220	240	280	350		
	H3							260	280	340	420		
	W							112	134	160	189	310	360
PP	H1	140	140	140	165	165	180	205	220	250	※	※	※
	H2	155	155	155	182	182	197	235	240	270			
	H3												
	W	57	57	57	70	70	86	100	127	160	※	※	※
C-PVC	H1	140	140	140	165	165	180	※	※	※			
	H2	155	155	155	182	182	197						
	H3	155	160	165	200	207	215	※	※	※			
	W	57	57	57	70	70	86	※	※	※			

※は特注品となります。

<部品表>

番号	名称	個数	材質		
			PVC製	PP製	C-PVC製
1	本体	1	PVC	PP	C-PVC
2	ストレーナー	1	PVC	PP	C-PVC
3	弁体	1	PVC	PP	C-PVC
4	弁パッキン	1	EPDM	EPDM	EPDM
5	パッキン押え	1	PVC	PP	C-PVC
6	六角ナット	1	PVC	PP	C-PVC
7	パッキン	1	EPDM	EPDM	EPDM
☆ 8	六角ボルト	1式	PVC	—	—
☆ 9	六角ナット	1式	PVC	—	—

☆は150・200Aのみ