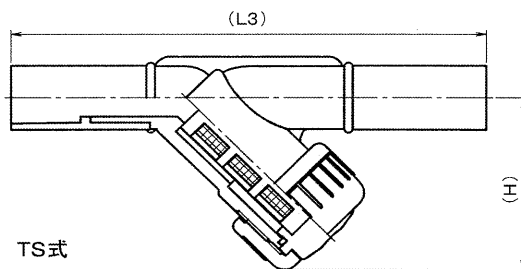
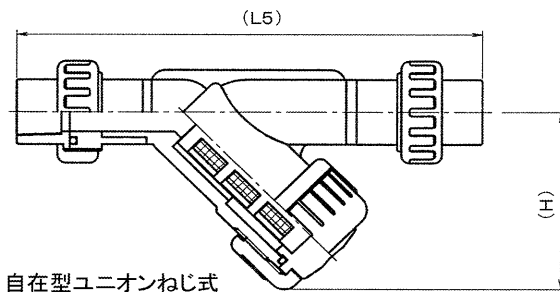
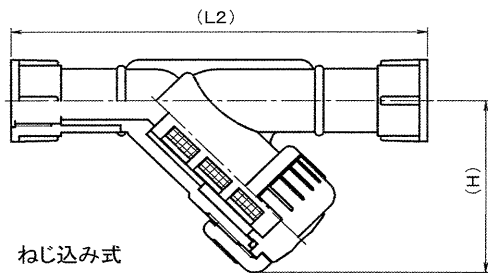
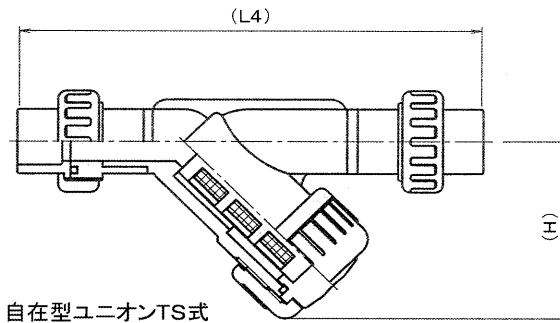
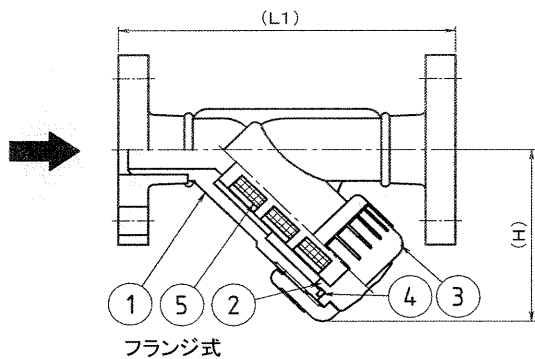


MM801型 成形Y形ストレーナー

- 硬質塩化ビニール製 (PVC)
- 透明硬質塩化ビニール製 (PVC)
- ポリプロピレン製 (PP)



<MM801型 寸法表>

材質	呼び径A B	15	20	25	32	40	50
		1/2	3/4	1	1 1/4	1 1/2	2
PVC	L1	160	170	190	250	250	300
	L2	195	210	235	290	290	325
	L3	225	240	270	360	360	400
	L4	192	222	257	/	347	393
	L5	186	214	243	/	321	371
	H	90	95	110	135	135	160
PP	L1	145	155	180	235	235	285
	L2	195	200	240	290	290	325
	L3	210	220	245	/	305	350
	H	90	95	110	135	135	160

<特長>

- 本品は海水や各種の酸、アルカリ、その他の化学薬品用として、耐食性、耐薬品性に優れています。
- 濾筒(エレメント)の清掃や交換のときキャップナットによる開け閉めにより、エレメントの取り出しが容易です。
- 流通路が大きく肉厚で堅牢なボディ、充分な濾過面積など、Y形ストレーナーとしてすぐれた特長を持っています。

<仕様>

(接続・サイズ)

●PVC

フランジ式 : 15~50A

ねじ込み式 : 15~50A

TS式 : 15~50A

自在型ユニオンTS式 : 15~50A(32A以外)

自在型ユニオンねじ込み式 : 15~50A(32A以外)

●P P

フランジ式 : 15~50A

ねじ込み式 : 15~50A

TS式 : 15~50A(32A以外)

(スクリーン)

- スクリーンはポリエチレン40メッシュが標準ですが、特注によりETFE・サラン・SUS304・SUS316ほか各種の材質・メッシュもあります。(詳細は巻末資料を参照ください)

(パッキン)

- パッキンは特注によりFKM・PTFE等もあります。

(その他)

- 本体強度をより高める必要がある場合、MF801型にてFRP補強製も製作可能です。
- 使用可能圧力・温度については巻末を参照ください。

<部品表>

番号	名称	個数	材質		
			PVC製	透明PVC製	PP製
1	本体	1	PVC	透明PVC	PP
2	ボンネット	1	PVC	PVC	PP
3	キャップナット	1	PVC	透明PVC	PP
4	パッキン	1	EPDM	EPDM	EPDM
5	濾筒	1	PVC	PVC	PP

注)PVC製をお求めの際はグレー・透明 いずれかをご指定ください

<注意>

- 過酸化水素水(H₂O₂)、次亜塩素酸ソーダ(NaClO)などの酸化性液体は酸化により圧力の異常上昇が生じる恐れがありますので、十分ご注意ください。(圧縮性の流体で使用されると、爆発的な破損につながり大変危険です。)
- 衝撃圧(ウォーターハンマー等)が発生しますと破損の原因となりますので配管上の対策をご検討下さい。とくに、急開閉する電磁弁等を取付ける場合、急閉の際ウォーターハンマーが生じる可能性がありますので、電磁弁の設置場所等も考慮して下さい。