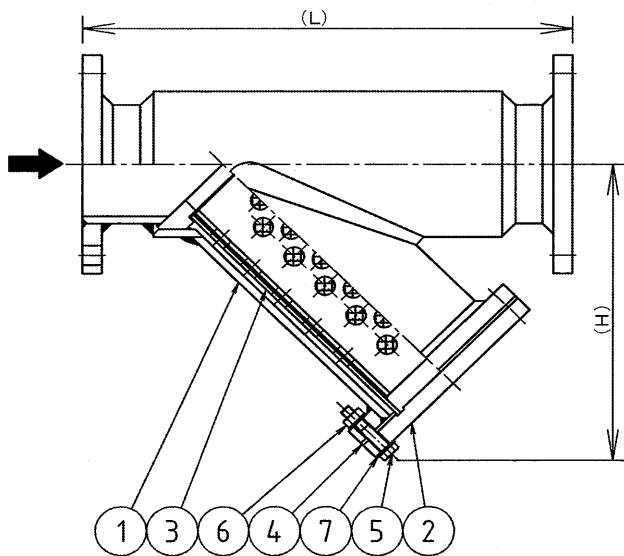


801型 Y形ストレーナー

- 硬質塩化ビニール製 (PVC)
- ポリプロピレン製 (PP)



<801型 寸法表 (パッキンが'EPDM' or 'FKM' の場合)>

材質	呼び径A	65	80	100	125	150	200
	B	21/2	3	4	5	6	8
PVC	L	330	370	450	530	620	720
PP	H	230	250	290	340	400	490

<801型 寸法表 (パッキンが'PTFE' の場合)>

材質	呼び径A	65	80	100	125	150	200
	B	21/2	3	4	5	6	8
PVC	L	370	370	450	530	620	720
PP	H	270	270	320	360	420	510

<部品表>

番号	名称	個数	材質	
			PVC製	PP製
1	本体	1	PVC	PP
2	カバー	1	PVC	PP
3	濾筒	1	PVC	PP
4	パッキン	1	EPDM	EPDM
5	六角ボルト	1式	SUS304	SUS304
6	六角ナット	1式	SUS304	SUS304
7	座金	1式	SUS304	SUS304

<特長>

- 本品はPVCおよびPPのパイプやプレートを加工して製作したY形ストレーナーで、当社がプラスチックバルブの製造を開始した当初より製作しており、化学工場ほか各方面で多数ご使用いただいております。
- 水垢や錆の発生がなく軽量で取扱いが容易ですので、海水用、化学薬品用、その他各方面で多数使用されています。

<仕様>

(接続・サイズ)

●PVC

フランジ式 : 65~200A

●P P

フランジ式 : 65~150A(特注200A)

(15~50AのサイズはMM801型・MF801型をご選定下さい。)

(スクリーン)

- スクリーンはポリエチレン40メッシュが標準ですが、特注により、ETFE・サラン・SUS304・SUS316ほか各種の材質・メッシュ及びパンチング加工(φ3以上)もあります。(詳細は巻末資料を参照ください)

(パッキン)

- パッキンは特注によりFKM・PTFE等もあります。

(ドレン付)

- ドレンプラグ、ドレンフランジ等、特注により付属する事ができます。

(その他)

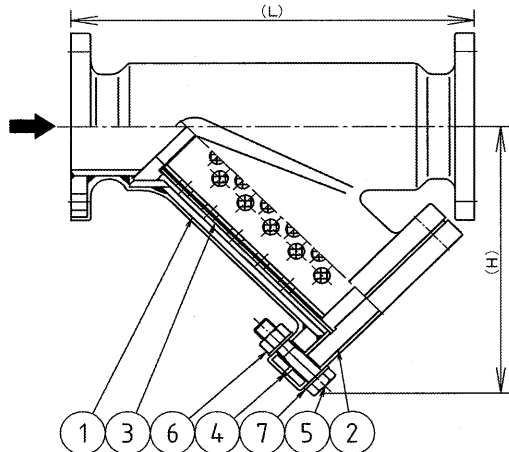
- 使用可能圧力・温度については巻末を参照ください。
- 本体強度をより高める必要がある場合、FRP補強製も製作可能です。

<注意>

- 過酸化水素水(H₂O₂)、次亜塩素酸ソーダ(NaClO)などの酸化性液体は酸化により圧力の異常上昇が生じる恐れがありますので、十分ご注意ください。(圧縮性の流体で使用されると、爆発的な破損につながり大変危険です。)
- 衝撃圧(ウォーターハンマー等)が発生しますと破損の原因となりますので配管上の対策をご検討下さい。とくに、急開閉する電磁弁等を取付ける場合、急閉の際ウォーターハンマーが生じる可能性がありますので、電磁弁の設置場所等も考慮して下さい。

801型 FRP補強Y形ストレーナー

- 硬質塩化ビニール+FRP製 (PVC)
- ポリプロピレン+FRP製 (PP)



<801型-FRP補強品 寸法表 >

材質	呼び径A	65	80	100	125	150	200
	B	21/2	3	4	5	6	8
PVC	L	400	400	450	530	620	720
PP	H	270	270	320	360	420	510

<部品表>

番号	名称	個数	材質	
			PVC+FRP製	PP+FRP製
1	本体	1	PVC+FRP	PP+FRP
2	カバー	1	PVC+FRP	PP+FRP
3	濾筒	1	PVC	PP
4	パッキン	1	EPDM	EPDM
5	六角ボルト	1式	SUS304	SUS304
6	六角ナット	1式	SUS304	SUS304
7	座金	1式	SUS304	SUS304

<特長>

- PVCやPPの耐薬品性はそのまま801型Y形ストレーナーの本体、及びカバーの外面にFRP補強して強度的に向上させていますので、外部からの衝撃にも強く、安全性が増しています。
- 塩酸、硫酸などの危険性の高い薬品類など、あるいは、直射日光のあたる屋外でのご使用に適しています。

<仕様>

- 使用可能圧力・温度については巻末を参照ください。