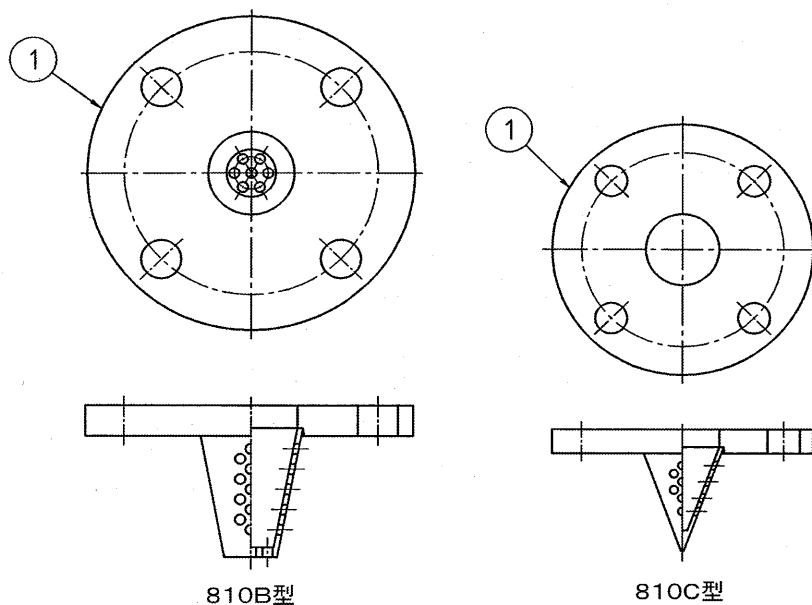


810B・810C型 テンポラリーストレーナー

- 硬質塩化ビニール製 (PVC)
- ポリプロピレン製 (PP)



810B型

810C型

<特長>

- テンポラリーストレーナーは短管のフランジの間に装着されて、主として、新規配管後の運転開始前のフラッシング用に一時的ストレーナーとして使用される簡易的なストレーナーです。
- また計器用等のストレーナーとしても使用されます。

<部品表>

番号	名称	個数	材質	
			PVC製	PP製
1	本体	1	PVC	PP

<仕様>

(接続・サイズ)

- 810B型 (PVC・PP)
フランジ式 : 65~150A
- 810C型 (PVC・PP)
フランジ式 : 25~50A

(スクリーン)

- 濾筒はφ4~10(サイズにより異なる)の穴径による多孔筒で網は使用していません。
(ご発注の際は穴径をご指示ください。)