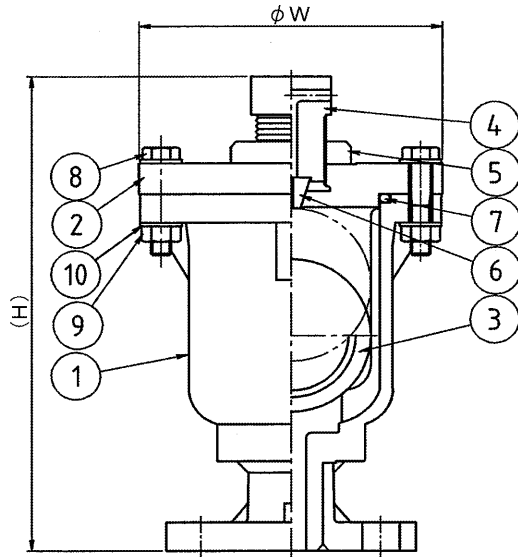


# M1600型 成形空気弁 (吸排気)

- 硬質塩化ビニール製 (PVC)
- 透明硬質塩化ビニール製 (PVC)



<M1600型 寸法表>

材質	呼び径A	15	20	25	32	40	50
	B	1/2	3/4	1	1 1/4	1 1/2	2
PVC	H	240	245	250	250	260	270
	W	153	153	153	153	153	153

※透明仕様も上記寸法です。

## <特長>

●空気弁は自動排気弁、自動空気抜弁とも呼ばれ、高低のある配管の高い所や装置の高い所に取付けられ、次の目的に使用されるバルブです。

### 1) 圧力下排気機能

配管内や装置内の液体には、圧力や温度の変化、或いは化学的分解作用などによりガスや空気が溜まります。

また、バルブや機器の操作の過程で入ったり、配管継手などの少しの隙間から侵入してきた空気が溜まることもあります。空気弁は高低のある配管の高い所や、機器、装置などの高い所に取付けられ、圧力下での運転中に空気やガスを自動的に排出し、排出が終了と直ちに液体の流出を閉じます。空気弁の作動原理を利用して、化学プラントや水処理プラントでの分離ガスの回収用にも使用されています。

### 2) 初期通水時排気機能

高所に取り付けられた空気弁は、配管内や装置内に液体を満たす時の空気の逃げ口となり、満水状態になると直ちに液体の流出を閉じます。

### 3) 排水時吸気機能

高所に取り付けられた空気弁は、配管内や装置内の水を抜き出す時の空気の入口となり、真空を防止したり、サイフォン防止用にも利用できます。

●M1600型空気弁は、微圧から高圧まで確実に作動する信頼性の高い空気弁として、化学工場、浄水場、水処理プラント、純水製造プラント、製塩プラント、海水用など、各方面で多数ご利用頂いております。

●不快な水垢や錆の発生がなく軽量で取扱いが容易ですので、鋳鉄製の空気弁に代わってご使用下さい。

## <部品表>

番号	名称	個数	材質	
			PVC製	透明PVC製
1	本体	1	PVC	透明PVC
2	カバー	1	PVC	透明PVC
3	フロートボール	1	エポナイト	エポナイト
4	排気プラグ	1	PVC	PVC
5	ロックナット	1	PVC	PVC
6	バルブシート	1	EPDM	EPDM
7	パッキン	1	EPDM	EPDM
8	六角ボルト	1式	SUS304	SUS304
9	六角ナット	1式	SUS304	SUS304
10	座金	1式	SUS304	SUS304

注) グレー・透明 いずれかをご指定ください

## <仕様>

(接続・サイズ)

●PVC

フランジ式 : 15~50A

(パッキン)

●パッキンは特注によりFKMもあります。

(その他)

●使用可能圧力・温度については巻末を参照ください。

●フロートボールはエポナイトが標準です。

●標準の排気出口はΦ6の穴が横向きに開いており、大気開放式となっておりますが、ねじ込み式・フランジ式等も特注により製作致します。

## <注意>

●M1600型成形空気弁は、圧力下の排気機能を主目的として設計されたもので排気口が小さいので初期の通水所要時間を短縮したいときは、急速多量排気の機能を持つMHS2600型急速空気弁、FS2600型初期急速空気弁などをご検討下さい。