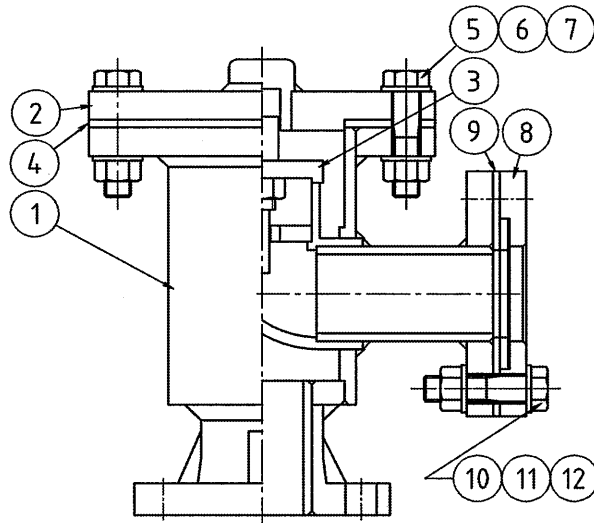


# 807型 バキュームリリーフバルブ

- 硬質塩化ビニール製 (PVC)
- ポリプロピレン製 (PP)



〈部品表〉

番号	名称	個数	材質	
			PVC製	PP製
1	本体	1	PVC	PP
2	カバー	1	PVC	PP
3	弁体	1	PVC/PTFE	PP/PTFE
4	パッキン	1	PTFE/EPDM	PTFE/EPDM
5	六角ボルト	1式	SUS304	SUS304
6	六角ナット	1式	SUS304	SUS304
7	座金	1式	SUS304	SUS304
8	吸入口相フランジ	1	PVC	PP
9	相フランジパッキン	1	PTFE/EPDM	PTFE/EPDM
10	六角ボルト	1式	SUS304	SUS304
11	六角ナット	1式	SUS304	SUS304
12	座金	1式	SUS304	SUS304

〈特長〉

- 807型バキュームリリーフバルブは、大気吸入機能だけをもつ、タンク・貯槽用の真空安全弁で、タンク・貯槽の上部に設置されて、タンクから液を抜き出すときなど、タンク内が負圧(真空圧)になったとき、自動的に大気を吸入してタンクの損壊を防ぐ為のものです。
- 吸入口には虫や小鳥が入らない様に網が取付けてあります。

〈仕様〉

(接続・サイズ)

- PVC・PP
- フランジ式 : 15~150A

(作動圧力)

- 作動圧力は、-30~-100mmAqの範囲でご指定ください。
- ※安全のため、ご指定の圧力より早く作動開始するように設定いたします。

〈その他〉

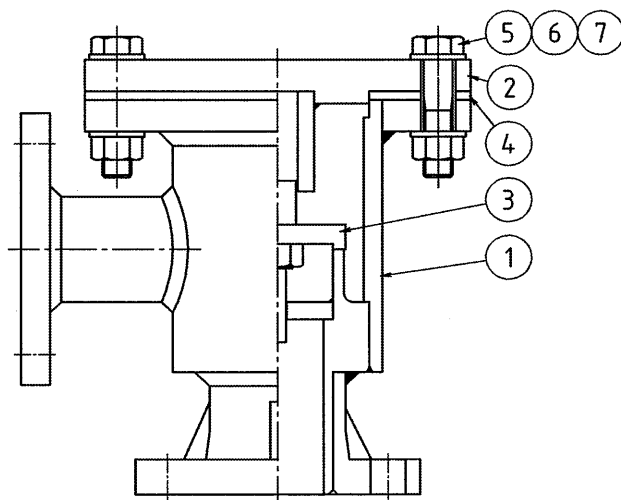
- 口径・設定作動圧力をご指示下さい。
- 液体・濃度・温度により材質選定し製作致します。

〈注意〉

- 危険あるいは異臭がする薬品のタンクに使用される場合は、吸入口の配管接続をご検討下さい。

# 907型 プレッシャーリリーフバルブ

- 硬質塩化ビニール製 (PVC)
- ポリプロピレン製 (PP)



〈部品表〉

番号	名称	個数	材質	
			PVC製	PP製
1	本体	1	PVC	PP
2	カバー	1	PVC	PP
3	弁体	1	PVC/PTFE	PP/PTFE
4	パッキン	1	PTFE/EPDM	PTFE/EPDM
5	六角ボルト	1式	SUS304	SUS304
6	六角ナット	1式	SUS304	SUS304
7	座金	1式	SUS304	SUS304

〈特長〉

- 907型プレッシャーリリーフバルブは、吐出機能だけをもつ、タンク・貯槽用の安全弁で、タンク・貯槽の上部に設置されて、タンク内に液を張込むときや、タンク内の空気やガスの膨張による圧力の増加を逃がして、タンク内の圧力を正常に保ち、タンクの損壊を防ぐ為のものです。

〈仕様〉

(接続・サイズ)

- PVC・PP
- フランジ式 : 15~150A

(作動圧力)

- 作動圧力は、+30~+300mmAqの範囲でご指定ください。
- (125A以上は、+100mmAqまでとなります)
- ※安全のため、ご指定の圧力より早く作動開始するように設定いたします。

〈その他〉

- 口径・設定作動圧力をご指示下さい。
- 液体・濃度・温度により材質選定し製作致します。

〈注意〉

- 危険あるいは異臭がする薬品のタンクに使用される場合は、吐出口の配管接続をご検討下さい。