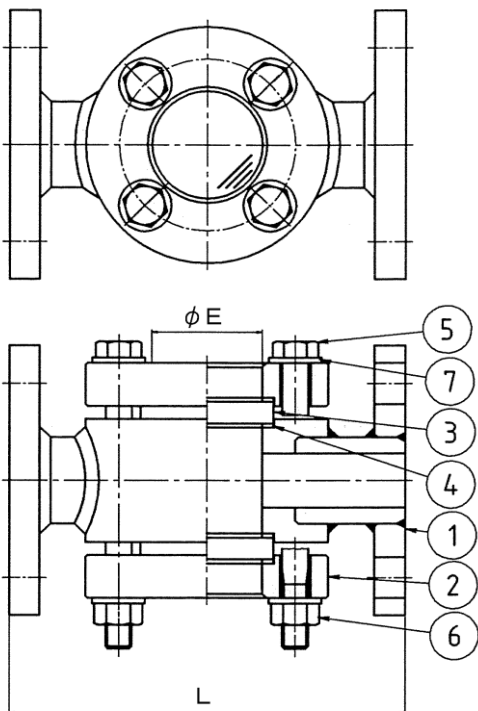


101型 クロス式サイトグラス(ノズル無し)

●硬質塩化ビニール製 (PVC) ●ポリプロピレン製 (PP)



<101型 寸法表>

材質	呼び径A	15	20	25	32	40	50
	B	1/2	3/4	1	1 1/4	1 1/2	2
PVC	L	170	180	180	200	200	220
	E(可視径)	50	50	50	60	60	70

呼び径A	65	80	100	125	150	200
B	2 1/2	3	4	5	6	8
L	250	280	320	350	450	500
E(可視径)	90	120	140	145	190	240

※PP製は100Aまでで、E(可視径)等が若干異なります。

<部品表>

番号	名称	個数	材質	
			PVC製	PP製
1	本体	1	PVC	PP
2	カバー	2	PVC	PP
3	ガラス	2	強化ガラス	強化ガラス
4	パッキン	4	EPDM	EPDM
5	六角ボルト	1式	SUS304	SUS304
6	六角ナット	1式	SUS304	SUS304
7	座金	1式	SUS304	SUS304

<特長>

- クロス式サイトグラスは液体の流れに直角に手前側と奥側に、円形の透明のガラス板があり、円形の視窓を通して、液体の流れの状態を監視することができるサイトグラスです。
- 円形のガラス板が本体とカバーフランジの間にパッキンでシールされています。

<仕様>

(接続・サイズ)

フランジ式 : 15~200A(PVC製)

: 15~100A(PP製)

ねじ込み式 : 15~50A(PVC製のみ)

(パッキン)

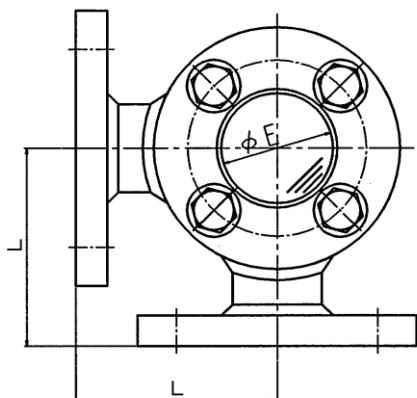
- パッキンは特注によりFKM・PTFE等もあります。

(その他)

- 使用可能圧力・温度については巻末を参照ください。
- ガラスの標準仕様は強化ガラスですが、特注によりパイレックスガラス・透明PVC・透明アクリル等もあります。
- 特注にてご指定の面間寸法や可視径のものも製作致します。
- 特注にてPVDF製(15A~50A)の製作も致します。

A101型 アンゲル形サイトグラス(ノズル無し)

●硬質塩化ビニール製 (PVC) ●ポリプロピレン製 (PP)



<A101型 寸法表>

材質	呼び径A	15	20	25	32	40	50
	B	1/2	3/4	1	1 1/4	1 1/2	2
PVC	L	85	90	90	100	100	110
	E(可視径)	50	50	50	60	60	70
PP	E(可視径)	50	50	50	60	60	70

※PP製はE(可視径)等が若干異なります。

<特長>

- 構造は101型クロス式サイトグラスと同じですが、出入口が90°アンゲル形になっていて、配管のコーナー部に取付けて使用することができます。

<仕様>

(接続・サイズ)

●PVC・PP

フランジ式 : 15~50A

ねじ込み式 : 15~50A(PVC製のみ)

(その他)

- 使用可能圧力・温度については巻末を参照ください。
- 他の特長などはクロス式サイトグラスと同様です。