

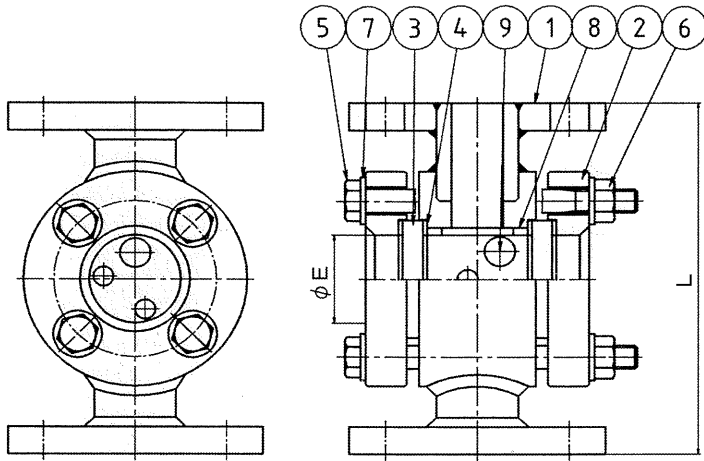
# 103型 ボールフロート式サイトグラス

- 硬質塩化ビニール製 (PVC)
- ポリプロピレン製(特注) (PP)

<103型 寸法表>

材質	呼び径A	15	20	25	32	40	50	65	80	100
	B	1/2	3/4	1	1 1/4	1 1/2	2	2 1/2	3	4
PVC	L	170	180	180	200	200	220	250	280	320
	E(可視径)	40	40	40	50	50	57	75	90	100

※PP製はサイズにより寸法が異なる場合があります。



<部品表>

番号	名称	個数	材質	
			PVC製	PP製
1	本体	1	PVC	PP
2	カバー	2	PVC	PP
3	ガラス	2	強化ガラス	強化ガラス
4	パッキン	4	EPDM	EPDM
5	六角ボルト	1式	SUS304	SUS304
6	六角ナット	1式	SUS304	SUS304
7	座金	1式	SUS304	SUS304
8	ケージ	1	PVC	PP
9	フロートボール	各1	※PVC・PTFE・PMMA	

※フロートボールは条件により変更可能

<特長>

- クロス式サイトグラスの内部に数個の比重の異なるプラスチック製のボールを入れて、ボールの遊動で流れの状態を見やすくしたものです。

(その他)

- 使用可能圧力・温度については巻末を参照ください。
- 他の特長などはクロス式サイトグラスと同様です。

<仕様>

(接続・サイズ)

- PVC  
フランジ式 : 15~100A  
ねじ込み式 : 15~50A

<注意>

- 流量が少ないと能力を発揮しない恐れがありますのでご注意ください。(特注にて微流量型があります)
- フロートボールの動きを見やすくするため、垂直配管で下から上への流れに対してご使用ください。

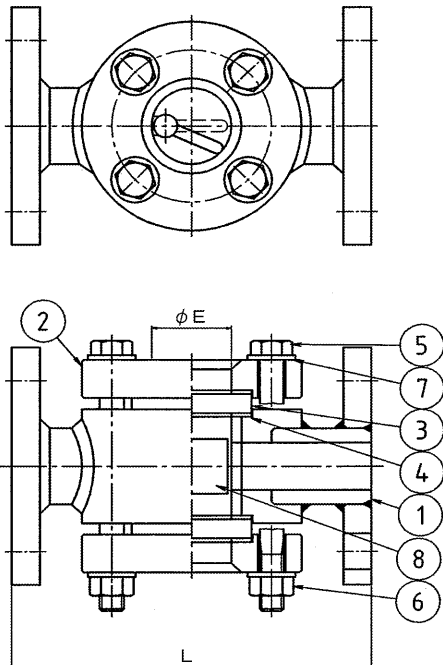
# 104型 フラッパー式サイトグラス

- 硬質塩化ビニール製 (PVC)
- ポリプロピレン製(特注) (PP)

<104型 寸法表>

材質	呼び径A	15	20	25	32	40	50	65	80
	B	1/2	3/4	1	1 1/4	1 1/2	2	2 1/2	3
PVC	L	170	180	200	220	220	230	300	320
	E(可視径)	40	40	40	50	50	57	65	80

※PP製はサイズにより寸法が異なる場合があります。



<部品表>

番号	名称	個数	材質	
			PVC製	PP製
1	本体	1	PVC	PP
2	カバー	2	PVC	PP
3	ガラス	2	強化ガラス	強化ガラス
4	パッキン	4	EPDM	EPDM
5	六角ボルト	1式	SUS304	SUS304
6	六角ナット	1式	SUS304	SUS304
7	座金	1式	SUS304	SUS304
8	フラッパー	1式	PVC	C-PVC

<仕様>

(接続・サイズ)

- PVC  
フランジ式 : 15~80A  
ねじ込み式 : 15~50A

(その他)

- 使用可能圧力・温度については巻末を参照ください。
- 他の特長などはクロス式サイトグラスと同様です。

<注意>

- 流量が少ないと能力を発揮しない恐れがありますのでご注意ください。
- フラッパーの動きを見やすくするため、できるだけ水平配管でご使用ください。

<特長>

- クロス式サイトグラスの内部に遊動するフラッパーがあり、フラッパーの動きにより流れの状態を見やすくしたものです。