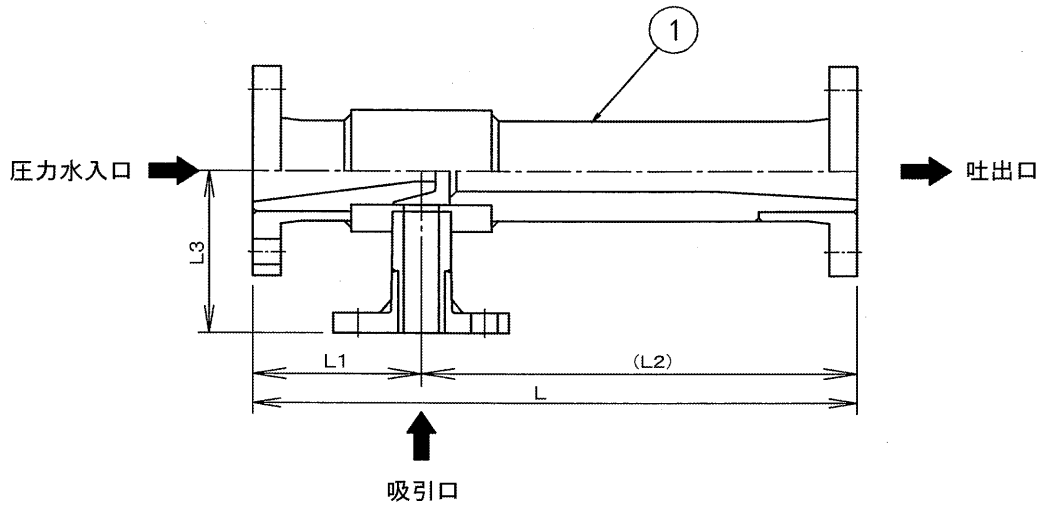


E5900型 水エゼクター

- 硬質塩化ビニール製 (PVC)
- ポリプロピレン製 (PP)



<E5900型 寸法表>

材質	呼び径	入口	20A	25A	40A	50A	65A	65A	80A	80A
		吸引口	15A	15A	25A	25A	25A	40A	40A	50A
		吐出口	20A	25A	40A	50A	65A	65A	80A	80A
PVC PP	L	190	260	370	430	550	550	650	650	
	L1	70	85	110	120	130	130	150	150	
	L2	120	175	260	310	420	420	500	500	
	L3	70	85	110	120	130	130	150	150	

<特長>

- 化学工場、プラント施設、その他各方面で様々な種類のエゼクターが用いられますが、E5900型水エゼクターは水ゼットポンプ、ゼットミキサーなどと呼ばれる小形のエゼクターです。
- 圧力のある水を高速でノズルから噴出すると、その噴流で、ノズル出口の周囲の気体または液体は、摩擦によって巻き込まれて連れ出されます。これに伴い吸引部が低圧になり真空状態になるので、吸引口から気体や液体が吸い込まれます。吸い込まれた気体や液体、粒体は圧力水と一緒に吐出口から噴出されます。
- 作動原理も構造も簡単で、運動する機械部分がないので故障が少なく、軽量ですので、色々な用途に簡便にご使用いただけます。

<部品表>

番号	名称	個数	材質	
			PVC製	PP製
1	本体	1	PVC	PP

<用途>

- 塩酸、硫酸、苛性ソーダなど、酸、アルカリ、その他の化学薬品の揚液、移送、希釈、比例混合、攪拌、薬液注入用
- 汚染水、排水ピットの残水、たまり水、こぼれ水等の吸引排出用
- 気体(空気、ガスなど)の吸引用

<仕様>

(接続・サイズ)

- PVC・PP

フランジ式 : 20~80A

<注意>

- 駆動水圧・駆動水量が少ない場合や、配管条件により能力を十分に発揮しない恐れがありますのでご注意ください。