

※事前に必ず内容をご確認ください

取扱説明書

07/08/17 改訂

810B 型

810C 型

テンポラリーストレーナー

株式会社 ヴィ・アイ・シー
(旧社名 東洋エンビ株式会社)

〒522-0038

滋賀県彦根市西沼波町 281-1

TEL 0749-23-2121

Fax 0749-23-2125

1. ご使用になる前に

- (1) 製品を取り出された後、製品に損傷などの異常がないかご確認ください。また、ご注文の内容と間違いがないかご確認ください。なお保証の際に、製品のロット No が必要になりますので、製品に添付しているロット No をお控えください。
- (2) 本製品を実績のない条件で使用される場合は、必ず弊社にご相談ください。

2. 配管・取付け上の注意

- (1) 配管は、必ず硬質塩化ビニール(PVC)製・ポリプロピレン(PP)製をご使用ください。
- (2) フランジ接続には、必ず FF(Flat Face)型フランジおよび全面がasketをご使用ください。これら以外の接続方法では本製品が損傷する恐れがあります。
- (3) 配管施工後など配管内に多数のゴミや異物がある状態で、液体を流すと本製品が急激な目詰まりを起こして、損傷する恐れがあります。配管内を十分に清掃した上で試運転等を行うようにしてください。またバルブの開閉は緩やかに行うようにしてください。
- (4) 通常発生し得る不具合を十分に考慮して、適切な安全対策を施してください。

3. 保守・点検上の注意

- (1) 本製品が目詰まりすると、一次側圧力が上昇して本製品が破損する恐れがあります。定期的に本製品の目詰まりの状況を確認し、液体の流れが著しく阻害されるようであれば清掃を行うようにしてください(一次側と二次側の差圧が 0.05MPaG を超えた場合は、必ず清掃を行ってください)。

本製品の清掃は以下の手順で行ってください。

- ① 液体の流れを止める。
- ② ボルトを緩め、本製品を配管から取外す(この時、本製品にたまったゴミが飛散しないように注意すること)。
- ③ 水槽の中で、本製品に付着したゴミをブラシなどで取り除き、水洗いを行う。
- ④ 本製品を配管に取付ける。
- ⑤ 試運転にて液体を流し、漏れなどの問題がないことを確認して運転を再開する。

- (2) 清掃される時や使用後に本製品を取外される時は、製品に薬液が付着している可能性がありますので取扱いには十分ご注意ください。

4. 製品仕様について

本体材質 : 硬質塩化ビニール(PVC)、ポリプロピレン(PP)

※ストレーナーはパンチング加工になっており、網は使用していません

形状・サイズ : 810B 型(バケット形 フランジ式) 65~150A(PVC,PP)

810C 型(コーン形 フランジ式) 25~50A(PVC,PP)

使用可能温度範囲: 水として、PVC=0~50℃、PP=-10~70℃

各部名称 : 次頁参照

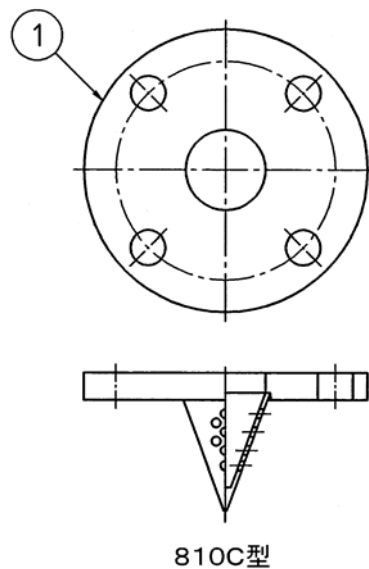
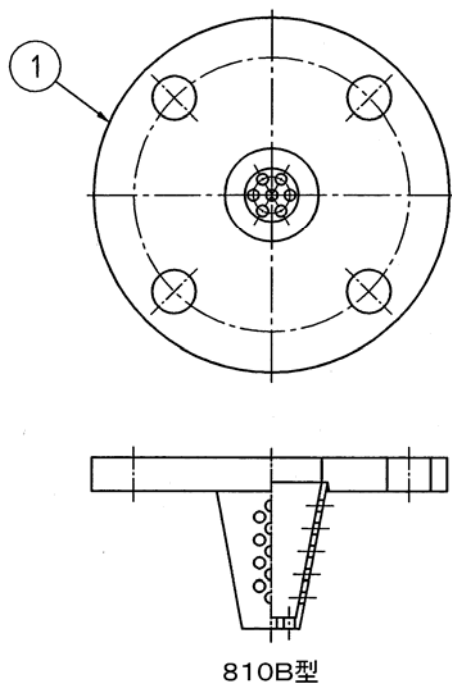
5. 製品保証について

各製品について弊社検査基準に従い、寸法検査等を実施しております。

本製品の保証期間は、使用開始後 1 年(但し出荷後 1 年 3 ヶ月)です。保証期間中に不具合が発生し、原因が製品起因の場合は弊社の責任で修理・交換致します。

※天災地変等の不可抗力、取扱施工上の要因および製品能力以上あるいは特殊な条件下でのご使用が要因で破損や故障が発生した場合は、免責とさせていただきます。また本製品の不具合により誘発される損害については保証の対象外とさせていただきます。

● 810B型・810C型 テンポラリーストレーナー 各部名称



<各部名称>

No	名称	個数	材質	
			PVC製	PP製
①	本体	1	PVC	PP