

※事前に必ず内容をご確認ください

取扱説明書

‘17/10/02 改訂

902 型 隔膜式背圧弁 A902 型 アングル形隔膜式背圧弁

株式会社 ヴィ・アイ・シー
(旧社名 東洋エンビ株式会社)

〒522-0038

滋賀県彦根市西沼波町 281-1

TEL 0749-23-2121

Fax 0749-23-2125

1. ご使用になる前に

- (1) 製品を取り出された後、製品に損傷などの異常がないかご確認ください。また、ご注文の内容と間違いがないかご確認ください。なお保証の際に、製品のロット No が必要になりますので、製品に添付しているロット No をお控えください。
- (2) 使用される液体の種類・温度など実績のない条件で使用される場合は、事前に必ず弊社にご相談ください。また本製品は基本的に液体用の背圧弁ですので、気体でのご使用に対しては保証外とさせていただきます。

2. 配管・取付け上の注意

- (1) 配管は必ず硬質塩化ビニール(PVC)製・ポリプロピレン(PP)製をご使用ください。
- (2) フランジ接続の場合は、必ず FF(Flat Face)型フランジおよび全面がasketをご使用ください。これら以外の接続方法では本製品が損傷する恐れがあります。
- (3) 配管の伸縮・曲げ・ねじれ等による負荷が本製品にかからないようご注意ください。
- (4) ゴミや異物が本製品内に入ると漏れの原因となります。ストレーナーを設けるなど、ゴミや異物が本製品内に入らないようにしてください。
- (5) 本製品に直射日光が当たらないように配管してください。直射日光があたるような屋外で使用される場合には、FRP 補強製品を推奨いたします。
- (6) 本製品は指定の吹出し設定圧力に調整した上で出荷しております。設定圧力の 80%の圧力では完全締切り状態になっており、流体は二次側に流出しません(例えば、設定圧力が 0.3MPaG の場合、0.24MPaG で流体は流出しませんが、0.24MPaG を超えると流出しはじめます。ただし、二次側からも圧力がかかると 0.24MPaG より若干低い圧力で流出することがありますのでご注意ください)。ポンプなど他部品の能力に対して、設定圧力が適正かご確認ください。
- (7) 通常発生し得る不具合を十分に考慮して、適切な安全対策を施してください。

3. 保守・点検上の注意

- (1) 出荷後日数が経過した場合や、長期間使用していると温度変化や振動等によりボルトが緩む可能性があります。使用前および定期的にボルトの締付け具合を確認して、緩んでいる場合は増締めして下さい。特に塩酸や硫酸など危険な薬液をご使用の場合はご注意ください。
- (2) 吹出し設定圧力を変更したい場合は、以下の手順で行ってください(ただし、設定圧力の変更は出荷時の設定圧力に対して、 $\pm 0.04\text{MPaG}$ の範囲でしか行えません。それ以上の変更が必要な場合は、弊社にご相談ください)。

- | |
|-----------------------------------------------------------------------------------------------------------------------------------------------------------------------------------------|
| <ol style="list-style-type: none">① キャップを外す。② ロックナットを緩める。③ 吹出し設定圧力を高くする時は、調整ボルトを右回しに締める。吹出し設定圧力を低くする時は、調整ボルトを左回しに緩める。④ 調整後、ロックナットを締めてキャップを閉める。 |
|-----------------------------------------------------------------------------------------------------------------------------------------------------------------------------------------|

- (3) 吹出し設定圧力の 80%(完全締切り状態)で流体が流出している場合は、本体弁座に異物が付着している可能性があります。本体およびダイヤフラムを洗浄あるいは交換する必要がありますので弊社にご連絡ください。
- (4) 修理や交換のため、本製品を取外される時は、製品に薬液が付着している可能性がありますので取扱いには十分ご注意ください。

4. 製品仕様について

本体材質 : 硬質塩化ビニール(PVC)、ポリプロピレン(PP) (FRP 補強品もあります)

ダイヤフラム材質 : PTFE

接続・サイズ : フランジ式 15~80A、ねじ込み式 15~25A(標準型のみ)

可能設定圧力: 標準型 15~80A=0.05~0.33MPaG
 高圧型 15~25A=0.34~0.56MPaG
 高能型 32~40A=0.05~0.56MPaG、50~80A=0.05~0.36MPaG
 FRP 補強型 15~25A=0.05~0.75MPaG、32~40A=0.05~0.56MPaG、
 50~80A=0.05~0.36MPaG

※PP 製および PP+FRP 製はサイズにより上記範囲と異なりますので事前にご確認下さい。
 ※塩酸や硫酸等の危険な薬液を使用される場合は、FRP 補強を行った上で0.4MPaG 以下でご使用されることを推奨いたします。
 ※アングル形は標準型で50A、高能型で40A までしかありません
 各部名称および本体寸法 : 下記参照

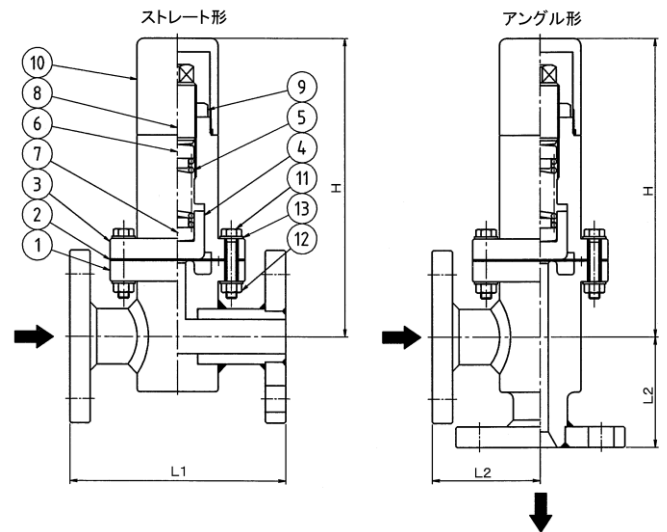
5. 製品保証について

各製品について弊社検査基準に従い、寸法検査・設定圧力検査等を実施しております。本製品の保証期間は、使用開始後1年(但し出荷後1年3ヶ月)です。保証期間中に不具合が発生し、原因が製品起因の場合は弊社の責任で修理または交換致します。
 ※天災地変等の不可抗力、取扱施工上の要因および製品能力以上あるいは特殊な条件下でのご使用が要因で破損や故障が発生した場合は、免責とさせていただきます。また本製品の不具合により誘発される損害については保証の対象外とさせていただきます。

● 902 型 隔膜式背圧弁 各部名称および本体寸法

<各部名称>

No	名称	個数	材質	
			PVC 製	PP 製
①	本体	1	PVC	PP
②	ダイヤフラム	1	PTFE	PTFE
③	ボンネット	1	PVC	PP
④	コンプレッサー	1	PVC	C-PVC
⑤	スプリング	1	SWPV	SWPV
⑥	スプリングホルダー(1)	1	PVC	PVC
⑦	スプリングホルダー(2)	1	PVC	PVC
⑧	調整ホルト	1	PVC	C-PVC
⑨	ロックナット	1	PVC	C-PVC
⑩	キャップ	1	PVC	PP
⑪	六角ホルト	1set	SUS304	SUS304
⑫	六角ナット	1set	SUS304	SUS304
⑬	座金	1set	SUS304	SUS304



<本体寸法 (標準型)>

(単位 mm)

材質	寸法	15A	20A	25A	32A	40A	50A	65A	80A
PVC PP	L1	150	150	160	180	180	200	250	280
	L2	75	75	80	90	90	100		
	H	211	214	216	266	266	321	421	421

※ねじ込み式(15~25A のみ)の寸法はお問合せください。

<本体寸法 (高圧型・高能型)>

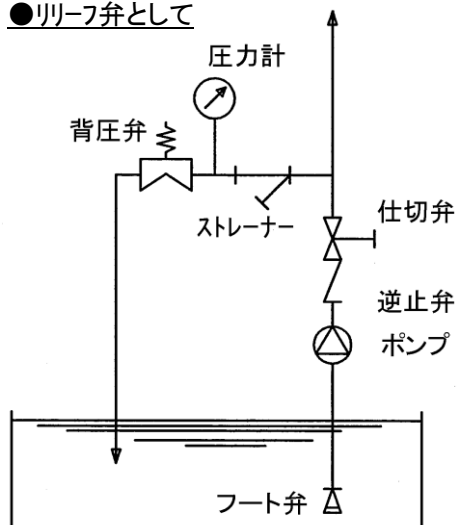
(単位 mm)

材質	寸法	15A	20A	25A	32A	40A	50A	65A	80A
PVC PP	L1	150	150	160	200	200	220	300	300
	L2	75	75	80	100	100			
	H	222	224	227	317	317	412	432	452

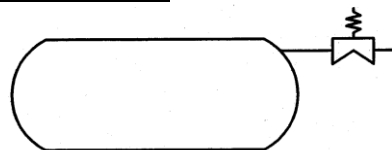
※FRP 補強品の寸法はお問合せください。

● 902 型隔膜式背圧弁・A902 型アングル形隔膜式背圧弁の使用例(参考)

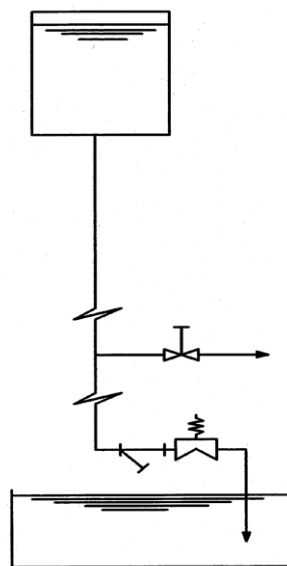
●リリーフ弁として



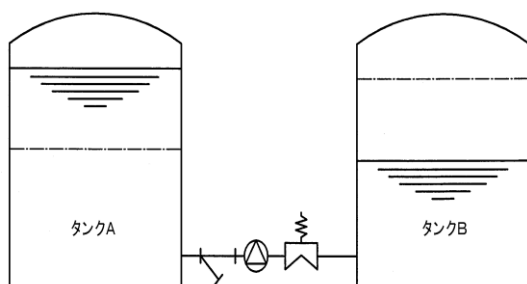
●安全弁として



●落下防止弁として



●差圧流出(逆流)防止弁として



●サイフォン防止弁として

