

※事前に必ず内容をご確認ください

取扱説明書

‘10/08/03 改訂

807 型 バキュームリリーフバルブ

株式会社 ヴィ・アイ・シー
(旧社名 東洋エンビ株式会社)

〒522-0038

滋賀県彦根市西沼波町 281-1

TEL 0749-23-2121

Fax 0749-23-2125

1. ご使用になる前に

- (1) 製品を取り出された後、製品に損傷などの異常がないかご確認ください。またご注文の内容と間違いがないかご確認ください。なお保証の際に、製品のロット No が必要になりますので、製品に添付しているロット No をお控えください。
- (2) 実績のない条件で使用される場合は、事前に必ず弊社にご相談ください。

2. 配管・取付け上の注意

- (1) 本製品はタンク・貯槽の上部に設置し、タンクなどの真空安全弁としてご使用ください。これ以外の用途でのご使用はお止めください。
- (2) 本製品をタンク・貯槽の上部に設置される時は、周囲の安全を十分確保し、製品の落下などが発生しないようご注意ください。また本製品は必ず垂直に設置してください。
- (3) フランジ接続には、必ず FF(Flat Face)型フランジおよび全面がasketをご使用ください。これら以外の接続方法では本製品が損傷する恐れがあります。
- (4) 本製品に直射日光があたらないように設置してください。直射日光が当たるような屋外で使用される場合には、FRP 補強製品を推奨いたします。
- (5) 有毒・腐食性ガスや揮発性の高いガスなどが発生するタンク等で本製品をご使用される場合は、安全性を考慮して、吸込口から安全な場所まで配管接続を行ってください(出荷時は網付きの吸込口相フランジを付けていますが、配管接続を行う場合はこれを取外して配管してください)。
- (6) 通常発生し得る不具合を十分に考慮して、適切な安全対策を施してください。

3. 保守・点検上の注意

- (1) 出荷後日数が経過した場合や、長期間使用していると温度変化や振動等によりホルムが緩む可能性があります。使用前および定期的にホルムの締付け具合を確認し、緩んでいる場合は増締めを行ってください。
- (2) 定期的に本製品が正常に作動しているかご確認ください。タンク・貯槽内が指定の負圧になると、弁体が作動し、カカと振動音が発生します。弁体が作動しない場合は、弁体や弁座等が汚れている可能性がありますので以下の手順で清掃を行ってください。
※清掃時にタンク・貯槽内のガスを吸込んだり、皮膚に触れたりしないように十分に安全を確保した上で行ってください。

- | |
|---|
| <ol style="list-style-type: none">① 本体からカバーを取外す。② 弁体を取り出す。③ 弁体および本体の弁座部を柔らかい布にシンナーなどを付けて洗浄する。④ 弁体が本体のガイド部に滑らかに入ることを確認する。ガイド部が汚れている場合は、同様に洗浄する。⑤ 弁体を本体の弁座部にセットし、カバーを本体に接続し直す。⑥ タンク・貯槽内が指定の負圧になった時に、正常に作動しているか確認する。
※上記清掃を行っても本製品が正常に作動しない場合は弊社にご連絡ください。 |
|---|

- (3) 製品内部を清掃される時や使用後に本製品を取外される時は、製品に薬液が付着している可能性がありますので取扱いには十分ご注意ください。

4. 製品仕様について

本体材質 : 硬質塩化ビニール(PVC)、ポリプロピレン(PP) (FRP 補強品もあります)

パッキン材質 : PTFE/EPDM

吸込口相フランジ網材質 : ETFE20 マッシュ

接続・サイズ : フランジ式 15~150A(PVC,PP)

作動圧力 : -30~-100mmAq の範囲で指定された値

※特注品は、上記範囲外の場合もありますので必ず事前にご確認ください

各部名称 : 下記参照

5. 製品保証について

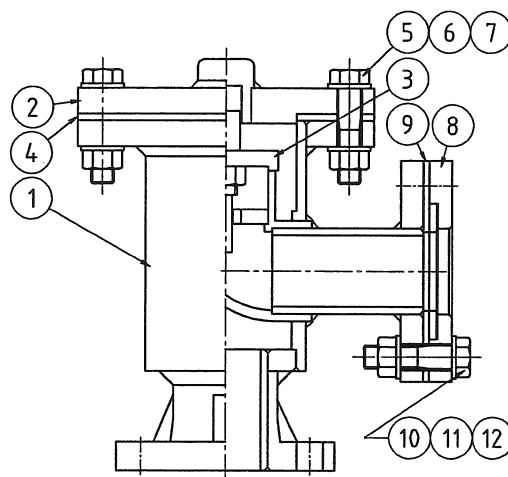
各製品について弊社検査基準に従い、寸法検査・作動圧力検査等を実施しております。
本製品の保証期間は、使用開始後 1 年(但し出荷後 1 年 3 ヶ月)です。保証期間中に不具合が発生し、原因が製品起因の場合は弊社の責任で修理または交換致します。

※天災地変等の不可抗力、取扱施工上の要因および製品能力以上あるいは特殊な条件下でのご使用が要因で破損や故障が発生した場合は、免責とさせていただきます。また本製品の不具合により誘発される損害については保証の対象外とさせていただきます。

● 807 型 バキュームリリーバルブ 各部名称

<各部名称>

No	名称	個数	材質	
			PVC 製	PP 製
①	本体	1	PVC	PP
②	カバー	1	PVC	PP
③	弁体	1	PVC/PTFE	PP/PTFE
④	パッキン	1	PTFE/EPDM	PTFE/EPDM
⑤	六角ボルト	1set	SUS304	SUS304
⑥	六角ナット	1set	SUS304	SUS304
⑦	座金	1set	SUS304	SUS304
⑧	吸入口相フランジ	1	PVC	PP
⑨	相フランジパッキン	1	PTFE/EPDM	PTFE/EPDM
⑩	六角ボルト	1set	SUS304	SUS304
⑪	六角ナット	1set	SUS304	SUS304
⑫	座金	1set	SUS304	SUS304



※ 上記材質は標準仕様です(吸入口相フランジの網材質は ETFE20 メッシュが標準です)。

※ FRP 補強品の場合、上記①・②・⑧の材質が PVC+FRP あるいは PP+FRP となります。