

※事前に必ず内容をご確認ください

取扱説明書

07/04/16 改訂

5000 型 伸縮管継手

株式会社 ヴィ・アイ・シー
(旧社名 東洋エンビ株式会社)

〒522-0038

滋賀県彦根市西沼波町 281-1

TEL 0749-23-2121

Fax 0749-23-2125

1. ご使用になる前に

- (1) 製品を取り出された後、製品に損傷などの異常がないかご確認ください。また、ご注文内容と間違いがないかご確認ください。なお保証の際に、製品のロット No が必要になりますので、製品に添付しているロット No をお控えください。
- (2) 本製品は配管方向の伸縮による負荷を軽減するためのものであり、配管の振動や曲がりによる負荷を吸収するためのものではありません。
- (3) 使用される液体の種類、温度および製品の材質によって使用可能な圧力が異なります。本製品を実績のない条件で使用される場合は、事前に弊社にご相談ください。

2. 配管・取付け上の注意

- (1) 配管は必ず硬質塩化ビニール(PVC)製をご使用ください。FRP 管・FRP ライニング管などの配管は本製品に対して不適當です。
- (2) フランジ接続には、必ず FF(Flat Face)型フランジおよび全面がasketをご使用ください。これら以外の接続方法では本製品が損傷する恐れがあります。また本製品のガイドボルトは入口側の相手フランジとの接続用ボルトを兼ねておりますので、他の接続用ボルトと合わせて締結してください。
- (3) 本製品はサイズごとに最短・最長の長さが決まっております。配管仕様に合わせて有効な位置(長さ)で取り付けるようにしてください。配管材の熱膨張・熱収縮などを考慮して、本製品を最短・最長近傍の長さで設置することはお止めください。
- (4) 本製品の矢印方向と液体の流れ方向を合わせて接続してください。逆向きに付けるとパッキンから液体が漏れやすくなるのでご注意ください。
- (5) 本製品の内筒表面はパッキン(O リング)と接触する面になりますので、傷が付かないように十分ご注意ください。傷が付くとシール性が劣化する恐れがあります。
- (6) 本製品に直射日光が当たらないように配管してください。
- (7) 通常発生し得る不具合を十分に考慮して、適切な安全対策を施してください。

3. 保守・点検上の注意

- (1) 出荷後日数が経過したり、長期間使用していると振動などによりグラントボルトが緩み、パッキン部分から液漏れを起こす可能性があります。定期的に点検して、液漏れが発生している場合は、グラントボルトを締め直してください(ただし締めすぎると本製品が伸縮しにくくなりますのでご注意ください)。グラントボルトを締め直しても液漏れが改善されない場合は、パッキンが劣化している可能性がありますので弊社にご相談ください。
- (2) 試験を行う場合は、必ず水圧にて下記製品仕様に記載の使用可能圧力×1.1 倍以下の圧力で行うようにしてください。
- (3) 清掃される時や、使用後に本製品を取外される時は、製品に薬液が付着している可能性がありますので取扱いには十分ご注意ください。

4. 製品仕様について

本体材質 : 硬質塩化ビニール(PVC)

パッキン材質: EPDM(特注により FKM もあります)

接続・サイズ: フランジ式 50~200A

使用可能圧力: 水(常温)としての使用可能圧力を以下に示します(単位 MPaG)

サイズ	50A	65A	80A	100A	125A	150A	200A
圧力	0.3	0.25	0.25	0.25	0.2	0.2	0.15

※使用可能圧力とは、衝撃圧を含んだ値です。使用可能圧力以下でご使用ください。

また高温・危険な薬液でご使用の場合は、事前に必ず弊社にご相談ください。

各部名称 : 次頁参照

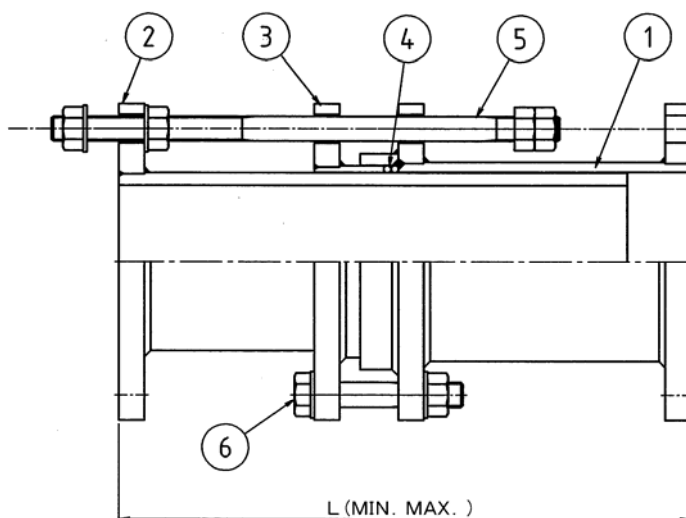
本体寸法 : 次頁参照

5. 製品保証について

各製品について弊社検査基準に従い、寸法検査・パッキン漏れ検査等を実施しております。本製品の保証期間は、使用開始後 1 年(但し出荷後 1 年 3 ヶ月)です。保証期間中に不具合が発生し、原因が製品起因の場合は弊社の責任で修理または交換致します。

※天災地変等の不可抗力、取扱施工上の要因および製品能力以上あるいは特殊な条件下でのご使用が要因で破損や故障が発生した場合は、免責とさせていただきます。また本製品の不具合により誘発される損害については保証の対象外とさせていただきます。

● 5000 型 伸縮管継手 各部名称および本体寸法



<各部名称>

No	名称	個数	材質
			PVC 製
①	外筒	1	PVC
②	内筒	1	PVC
③	パッキン押え	1	PVC
④	パッキン	1set	EPDM
⑤	ガイドホルト	1set	SUS304
⑥	グラントホルト	1set	SUS304

※上記材質は標準仕様になります。

<本体寸法>

(単位 mm)

材質	寸法	50A	65A	80A	100A	125A	150A	200A
PVC	Lmax	380	355	365	500	520	660	660
	Lmin	270	285	285	350	400	470	470