

※事前に必ず内容をご確認ください

取扱説明書

‘15/03/19 改訂

T1000 型 ホールタップ

株式会社 ヴィ・アイ・シー
(旧社名 東洋エンビ株式会社)

〒522-0038

滋賀県彦根市西沼波町 281-1

TEL 0749-23-2121

Fax 0749-23-2125

1. ご使用になる前に

- (1) 製品を取出された後、製品に損傷などの異常がないかご確認ください。また、ご注文内容と間違いがないかご確認ください。なお保証の際に、製品のロット No が必要になりますので、製品に添付しているロット No をお控えください。
- (2) 使用される液体の種類・温度・流量など実績のない条件で使用される場合は、事前に必ず弊社にご相談ください。

2. 配管・取付け上の注意

- (1) 配管は必ず硬質塩化ビニール(PVC)製・ポリプロピレン(PP)製をご使用ください。
- (2) フランジ接続の場合は、必ず FF(Flat Face)型フランジおよび全面ガasketをご使用ください。これら以外の接続方法では本製品が損傷する恐れがあります。
- (3) 水槽・タンクなどのオーバーフローは給水位置(高さ)以上の高さに設けるようにしてください。ただし、止水圧力が大きすぎると止水時の水面高さが給水位置(高さ)を越える場合がありますのでご注意ください。
- (4) 配管内のゴミ・異物を除去してから、本製品を取付けるようにしてください。ゴミや異物が本製品の弁座口や弁パッキンに付着すると止水能力が低下するのでご注意ください。
- (5) 本製品はフロートの上下動作方向が垂直になるように設置してください。傾いて設置すると正常に作動しない可能性があるのでご注意ください。またフロートは水面に対して水平になるようにバーのネジ部にシールテープを巻くなどして、調整して取り付けてください(次頁の製品図をご参照ください)。なおレバー側のバーのネジ部は、バーとレバーが密着するまで完全に締め込んでください。
- (6) フロートが左右方向に揺れるとバーに過剰な負荷がかかり、破損する恐れがありますので、水面波や強風に対する対策をご検討ください。
- (7) 水面の急激な降下により、フロートが完全に水面から離れてしまうとバーに過度な負荷がかかり破損する恐れがありますので、フロートが水面から離れないようご注意ください。やむを得ずフロートが水面から離れる場合は、フロートが下限端まで降りないようフロート受けを設けるなどの対策をご検討ください。
- (8) バーの回転中心にあるピン(ホルト)を締め過ぎると、バーおよびフロートの上下動作がスムーズに行えなくなり、製品に過度な負荷がかかる恐れがありますので十分にご注意ください(出荷時には適正な位置に固定してあります)。
- (9) 通常発生し得る不具合を十分に考慮して、適切な安全対策を施してください。

3. 保守・点検上の注意

- (1) 止水能力が低下した場合は、弁座口や弁パッキンに異物が付着した可能性があります。以下の手順で清掃を行ってください。

- ① 配管内の液体の流れを止める
- ② 本製品内から液体を除去する
- ③ 本体からキャップを取外す
- ④ ピン(ホルト&ナット)を緩め、レバーを外して弁体を本体から取出す
- ⑤ 弁体に付いている弁パッキンと継手の弁座口に付いた異物をウエスなどで拭取る
- ⑥ 弁体を本体内に戻し、レバーを差し込んでピン(ホルト&ナット)で固定する
※この時、フロートが軽く作動することを確認し、動きにくい場合はピンを緩める。
- ⑦ キャップを本体に付け直す
- ⑧ 試運転にて液体を流して、止水状態を確認して運転を再開する
※上記清掃後、止水しない場合はパッキンが劣化している可能性があります。パッキンの交換などが必要になりますので弊社にご相談ください。

- (2) 清掃される時や、使用後に本製品を取外される時は、製品に薬液が付着している可能性がありますので取扱いには十分ご注意ください。

4. 製品仕様について

本体材質 : 硬質塩化ビニール(PVC)、ポリプロピレン(PP)

パッキン材質: EPDM(特注により FKM もあります)

接続・サイズ: フランジ式 25~50A(PVC 製は特注にて 65~150A)、ねじ込み式 25~50A

止水圧力: 水(常温:PP 製の場合は 20℃)としての最大止水可能圧力と最大止水可能圧力における給水中心からのおおよその水位 Z(次頁図を参照)を以下に示します。

サイズ	25A	32A	40A	50A	65A	80A	100A	125A	150A
最大止水可能圧力(MPaG)	0.4	0.35	0.35	0.4	0.3	0.3	0.3	0.1	0.1
止水時の水位 Z (mm)	130	150	150	270	220	220	240	250	250

※高温で使用される場合は、バーが変形する可能性がありますので、事前に弊社にご相談ください。またバー長さを変更した場合は、止水可能圧力および止水時の水位も変わりますのでご注意ください。また特別仕様の場合は、特別仕様用の図面記載の圧力以下にてご使用ください。

各部名称および本体名称 : 下記参照

5. 製品保証について

各製品について弊社検査基準に従い、寸法検査・作動検査等を実施しております。

本製品の保証期間は、使用開始後 1 年(但し出荷後 1 年 3 ヶ月)です。保証期間中に不具合が発生し、原因が製品起因の場合は弊社の責任で修理または交換致します。

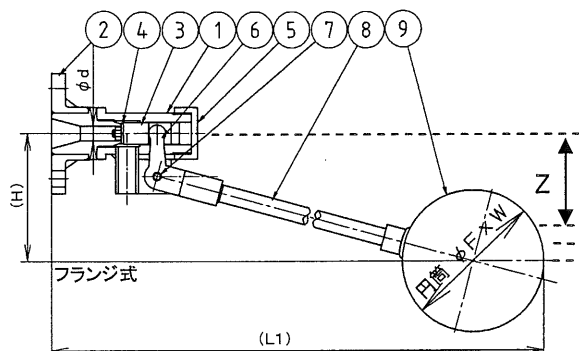
※天災地変等の不可抗力、取扱施工上の要因および製品能力以上あるいは特殊な条件下でのご使用が要因で破損や故障が発生した場合は、免責とさせていただきます。また本製品の不具合により誘発される損害については保証の対象外とさせていただきます。

● T1000 型 ホールタップ 各部名称および本体寸法

<各部名称>

No	名称	個数	材質	
			PVC 製	PP 製
①	本体	1	PVC	PP
②	継手	1	PVC	PP
③	弁体	1set	PVC	PP
④	弁パッキン	1	EPDM	EPDM
⑤	キャップ	1	PVC	PP
⑥	レバー	1	PVC	PP
⑦	ピン	1set	PVC	PP
⑧	バー	1	PVC	PP
⑨	ポート	1	PVC	PP

※上記材質は標準仕様になります。



<本体寸法>

(単位 mm)

材質	寸法	25A	32A	40A	50A
PVC PP	L1	610	750	750	960
	L2	625	750	750	960
	d	12	17	17	22
	H	155	190	190	300
	F	140	165	165	216
	W	150	170	170	200
	L3	60	43	43	45
	G	1	1 1/4	1 1/2	2

※特別仕様の場合はお問合せください。

