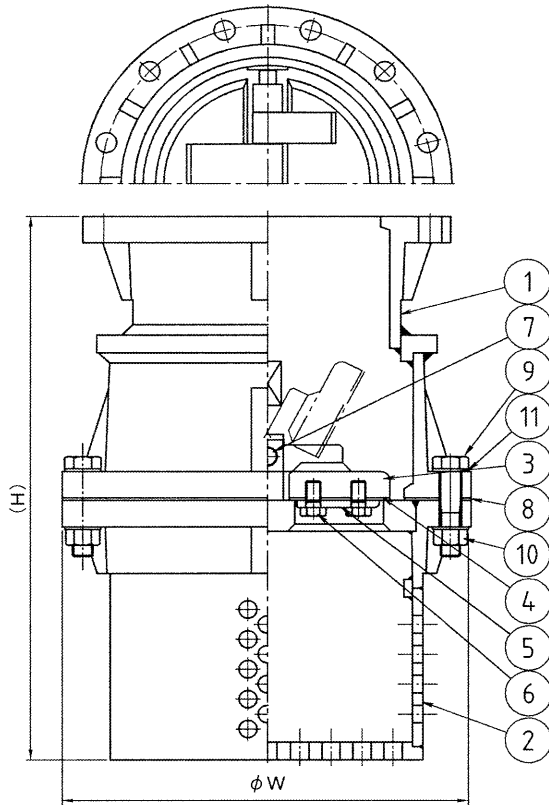


407型 フートバルブ

●硬質塩化ビニール製
(PVC)



<407型 寸法表>

材質	呼び径A	250	300
	B	10	12
PVC	H	623	728
	W	445	490

<特長>

●407型フートバルブの弁体機構はポンプの運転中は二枚の半円形の弁体が、中心のヒンジピンを軸にして持ち上げられ、中央に閉じて両側に流通路を開けますので流通面積が大きくなります。流れに片寄りがなく流体の抵抗が少なく十分な流量が得られる合理的なフートバルブです。ポンプの運転を止めると二枚の弁体が静かに弁座に落下して、液の逆流落下を防止します。

<仕様>

(接続・サイズ)

- PVC
- フランジ式 : 250・300A

(パッキン)

- パッキンは特注によりFKM等もあります。

(その他)

- 使用可能圧力・温度については巻末を参照ください。

<注意>

●衝撃圧(ウォーターハンマー等)が生じやすい配管では、FRP補強製をご検討下さい。

<部品表>

番号	名称	個数	材質
1	本体	1	PVC
2	ストレーナー	1	PVC
3	弁体	2	PVC
4	弁パッキン	2	EPDM
5	パッキン押え	2	PVC
6	六角ボルト	1式	PVC
7	ヒンジピン	1	SUS304
8	パッキン	1	EPDM
9	六角ボルト	1式	SUS304
10	六角ナット	1式	SUS304
11	座金	1式	SUS304