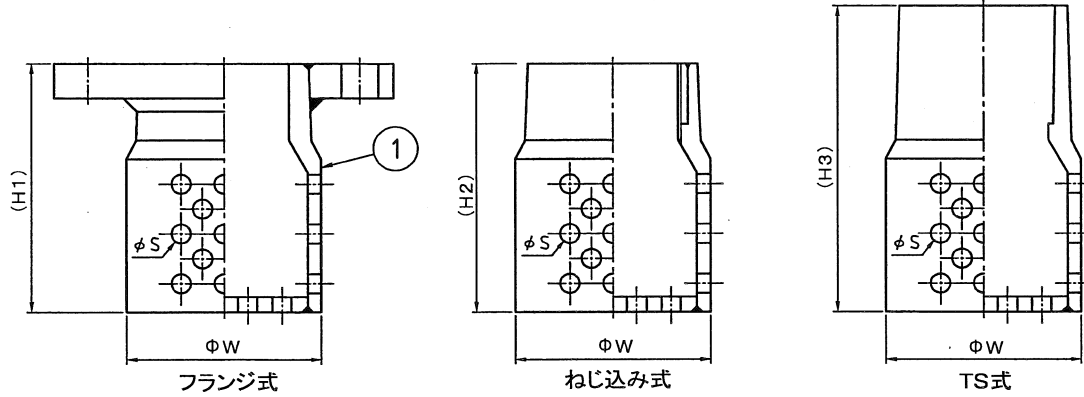


400型 フートストレーナー(サクション・ストレーナー)

- 硬質塩化ビニール製 (PVC)
- ポリプロピレン製 (PP)



<特長>

- 吸込管の底にフートストレーナーを取り付けて異物が吸込まれるのを防止します。
- 402型中間フートバルブとあわせてご使用下さい。

<仕様>

(接続・サイズ)

●PVC

- フランジ式 : 50~125A
- ねじ込み式 : 50~125A
- TS式 : 50~125A

●P P

- フランジ式 : 50~125A
- ねじ込み式 : 50~100A

(その他)

- 寸法表の高さ(H寸法)およびストレーナーの穴径(S寸法)は標準寸法です。ご希望により穴径等寸法変更(Φ3以上)が可能です。
- 40A以下のサイズ、および150A以上のサイズについても特注にて製作いたします。

<400型 寸法表>

材質	呼び径A	50	65	80	100	125
	B	2	2 1/2	3	4	5
PVC	H1	120	130	160	170	200
	H2	150	130	160	170	210
	H3	145	160	190	225	270
	W	87	100	130	155	185
	S	10	10	10	10	10

※PP製の寸法についてはお問い合わせ下さい。

<部品表>

番号	名称	個数	材質	
			PVC製	PP製
1	本体	1	PVC	PP