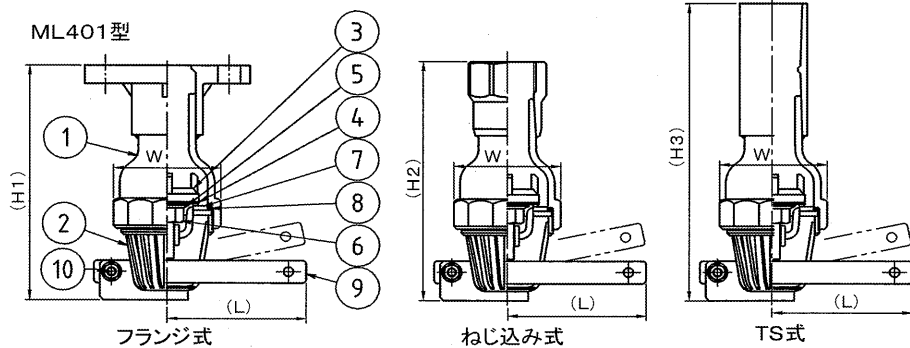


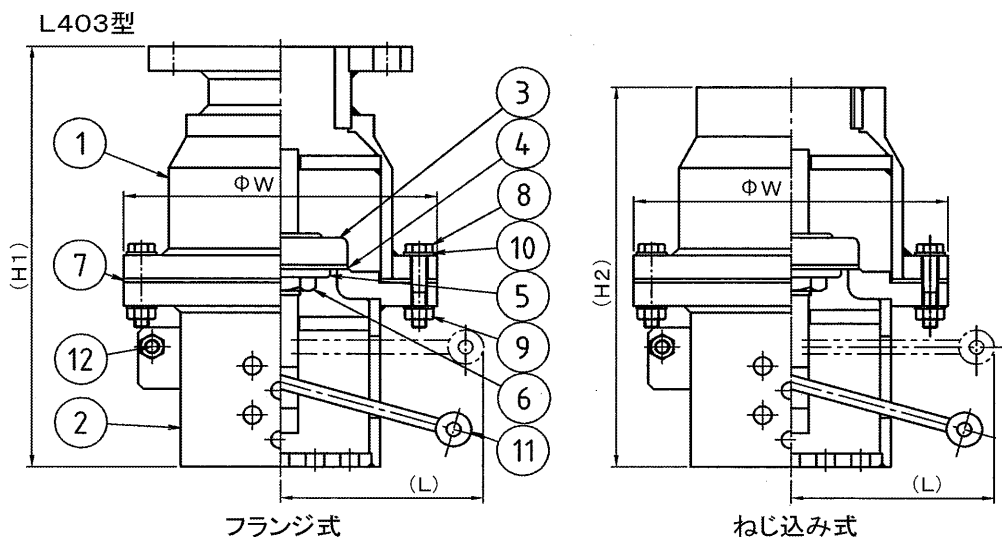
ML401・L403型 レバー付フットバルブ

●硬質塩化ビニール製
(PVC)



<ML401型 寸法表>

材質	呼び径A	32	40	50
	B	1 1/4	1 1/2	2
PVC	H1	210	210	270
	H2	215	215	270
	H3	260	260	330
	W	94	94	120
	L	118	118	120



<L403型 寸法表>

材質	呼び径A	65	80	100	125	150	200
	B	2 1/2	3	4	5	6	8
PVC	H1	268	308	353	408	493	613
	H2	258	288	303	/	/	/
	W	200	220	255	290	370	430
	L	135	143	191	210	280	300

<特長>

●用途は普通のフットバルブと同様です。
レバーを上下することで弁体の開閉ができ、流体を逆流させることで異物を取り除いたり、吸込管およびポンプ内の液を抜き出すことができます。

<仕様>

(接続・サイズ)

- ML401型 (PVC)
フランジ式 : 32~50A
ねじ込み式 : 32~50A
TS式 : 32~50A

- L403型 (PVC)
フランジ式 : 65~200A (特注250A)
ねじ込み式 : 65~100A

(パッキン)

- パッキンは特注によりFKM等もあります。

(その他)

- レバーの材質はSUS304が標準仕様です。
- レバーを引き上げるためのロープ、ワイヤー、チェーン等は付属していませんので、必要な場合は別途ご相談ください。
- 使用可能圧力・温度については巻末を参照ください。

<注意>

- 衝撃圧 (ウォーターハンマー等) が生じやすい配管では、FRP補強製をご検討ください。
- レバー操作による弁体の上下運動を行う際は、なるべくゆっくりと上下させて下さい。(上下運動により発生するウォーターハンマー等の衝撃圧を防ぎ、また、レバー操作を激しく行う事による本体損傷を防ぐ為。)

<ML401型 部品表>

番号	名称	個数	材質
1	本体	1	PVC
2	ストレーナー	1	PVC
3	弁体	1	PVC
4	弁パッキン	1	EPDM
5	パッキン押え	1	PVC
6	六角ナット	1	PVC
7	弁座	1	PVC
8	パッキン	1	EPDM
9	リフトレバー	1	SUS304
10	レバーピン	1式	SUS304

<L403型 部品表>

番号	名称	個数	材質
1	本体	1	PVC
2	ストレーナー	1	PVC
3	弁体	1	PVC
4	弁パッキン	1	EPDM
5	パッキン押え	1	PVC
6	六角ナット	1	PVC
7	パッキン	1	EPDM
8	六角ボルト	1式	SUS304
9	六角ナット	1式	SUS304
10	座金	1式	SUS304
11	リフトレバー	1	SUS304
12	レバーピン	1式	SUS304