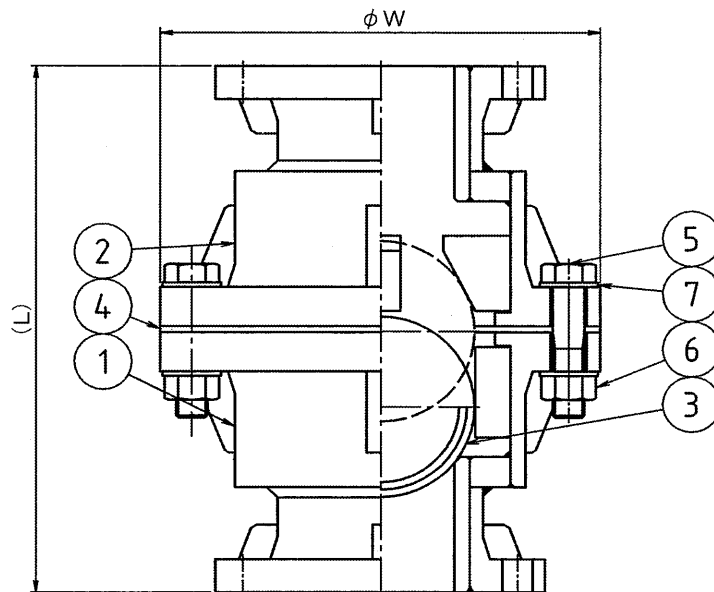


# T4002型 ボールチャッキバルブ(ハードシートタイプ)

●硬質塩化ビニール製  
(PVC)



<T4002型 寸法表>

材質	呼び径A	15	20	25	32	40	50	65	80	100	125	150
	B	1/2	3/4	1	1 1/4	1 1/2	2	2 1/2	3	4	5	6
PVC	L	150	155	165	185	185	220	270	300	350	400	540
	W	95	100	125	135	150	180	235	250	280	330	330

## <特長>

●弁体にボールを使用した逆止弁で、弁体がボールであるためボールが回転して流れが滑らかになり、弁座面の異物のカミコミや付着が起こりにくく、磨耗や損傷の度が少ないので、高粘度の流体、スラリー用、高濃度の化学薬品、酸洗液等に数多く使用されています。

## <仕様>

(接続・サイズ)

●PVC

フランジ式: 15~150A

(パッキン)

●特注によりPTFE等もあります。

(その他)

●使用可能圧力・温度については巻末を参照ください。

●本体強度をより高める必要がある場合、FRP補強製も製作可能です。

## <注意>

●本製品は縦配管専用となります。

●液体の粘度が低いと弁体でのシール性は低下します。

<部品表>

番号	名称	個数	材質
1	本体(下部)	1	PVC
2	本体(上部)	1	PVC
3	弁体(ボール)	1	PVC
4	パッキン	1	EPDM
5	六角ボルト	1式	SUS304
6	六角ナット	1式	SUS304
7	座金	1式	SUS304