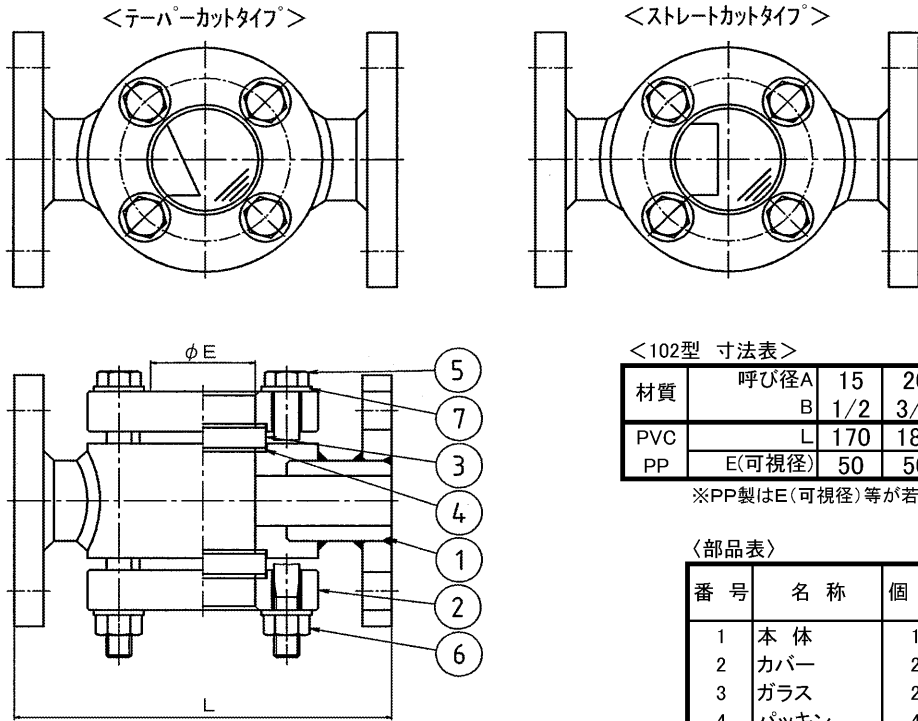


102型 ノズル付サイトグラス

- 硬質塩化ビニール製 (PVC)
- ポリプロピレン製 (PP)



<102型 寸法表>

材質	呼び径A		15	20	25	32	40	50
	B		1/2	3/4	1	1 1/4	1 1/2	2
PVC	L		170	180	180	200	200	220
PP	E(可視径)		50	50	50	60	60	70

※PP製はE(可視径)等が若干異なります。

<部品表>

番号	名称	個数	材質	
			PVC製	PP製
1	本体	1	PVC	PP
2	カバー	2	PVC	PP
3	ガラス	2	強化ガラス	強化ガラス
4	パッキン	4	EPDM	EPDM
5	六角ボルト	1式	SUS304	SUS304
6	六角ナット	1式	SUS304	SUS304
7	座金	1式	SUS304	SUS304

<特長>

- 外観、構造、面間寸法、可視寸法等は、101型クロス式サイトグラスと同じですが、流れの状態を見やすくするために、入口側に視窓の中央にまで伸びたノズルが付けてあり、ゆっくりした流れのときや、間欠的な流れの滴下の様子の観察などに便利なサイトグラスです。
- ノズルの切り口は、テーパークットタイプと、ストレートカットタイプがあります。

<仕様>

(接続・サイズ)

- PVC・PP

フランジ式 : 15~50A(特注にて100Aまで)

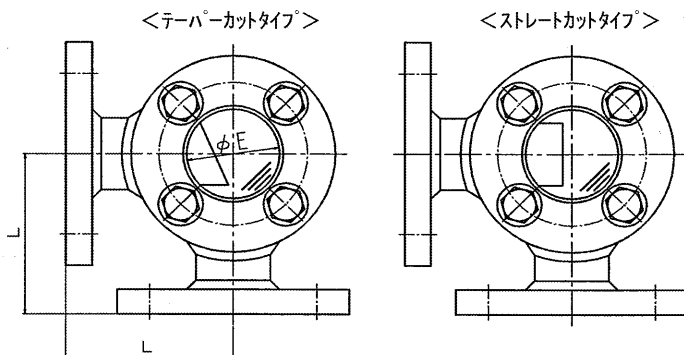
ねじ込み式 : 15~50A

(その他)

- 使用可能圧力・温度については巻末を参照ください。
- 他の特長などはクロス式サイトグラスと同様です。

A102型 アンゲル形ノズル付サイトグラス

- 硬質塩化ビニール製 (PVC)
- ポリプロピレン製 (PP)



<A102型 寸法表>

材質	呼び径A		15	20	25	32	40	50
	B		1/2	3/4	1	1 1/4	1 1/2	2
PVC	L		85	90	90	100	100	110
PP	E(可視径)		50	50	50	60	60	70

※PP製はE(可視径)等が若干異なります。

<特長>

- 構造は102型ノズル付サイトグラスと同じですが、出入口が90°アンゲル形になっていて、配管のコーナー部に取付けて使用することができます。

<仕様>

(接続・サイズ)

- PVC・PP

フランジ式 : 15~50A

ねじ込み式 : 15~50A

(その他)

- 使用可能圧力・温度については巻末を参照ください。
- 他の特長などはクロス式サイトグラスと同様です。