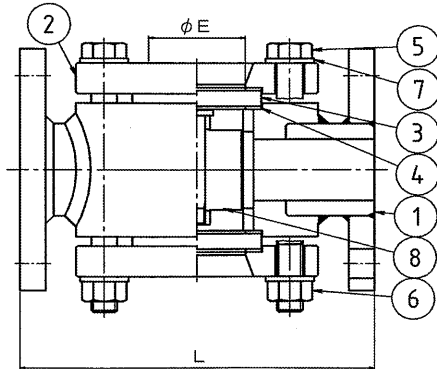
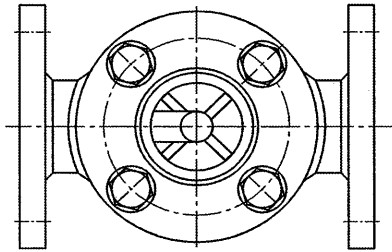


# 105型 ロータリー式サイトグラス

- 硬質塩化ビニール製 (PVC)
- ポリプロピレン製(特注) (PP)



<105型 寸法表>

材質	呼び径A	15	20	25	32	40	50	65	80
		B	1/2	3/4	1	1 1/4	1 1/2	2	2 1/2
PVC	L	170	180	200	220	220	230	300	320
	E(可視径)	40	40	40	50	50	57	65	80

※PP製はサイズにより寸法が異なる場合があります。

<部品表>

番号	名称	個数	材質	
			PVC製	PP製
1	本体	1	PVC	PP
2	カバー	2	PVC	PP
3	ガラス	2	強化ガラス	強化ガラス
4	パッキン	4	EPDM	EPDM
5	六角ボルト	1式	SUS304	SUS304
6	六角ナット	1式	SUS304	SUS304
7	座金	1式	SUS304	SUS304
8	羽根車	1式	PVC	C-PVC

<仕様>

(接続・サイズ)

- PVC  
フランジ式 : 15~80A  
ねじ込み式 : 15~50A

(その他)

- 使用可能圧力・温度については巻末を参照ください。
- 他の特長などはクロス式サイトグラスと同様です。

<注意>

- 流量が少ないと能力を発揮しない恐れがありますのでご注意ください。

<特長>

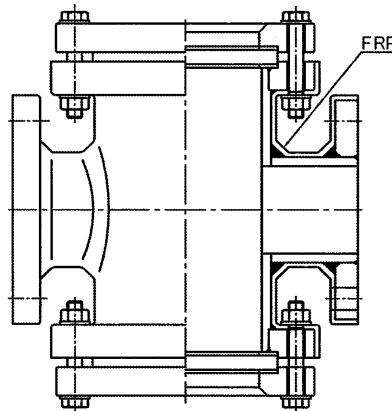
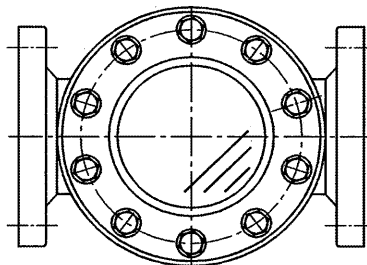
- クロス式サイトグラスの内部に羽根車があり、羽根車が回転することで、流れの状態を見やすくしたものです。

# FRP補強サイトグラス

- 硬質塩化ビニール+FRP製 (PVC)
- ポリプロピレン+FRP製 (PP)

<特長>

- 101型クロス式サイトグラス(ノズル無し)の65~200Aの本体の外面にFRPを積層して補強したものです。
- PVCやPPのすぐれた耐薬品性、耐食性はそのまま、FRP補強して強度的に向上させています。



101型