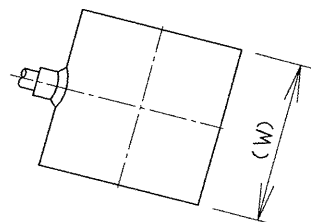
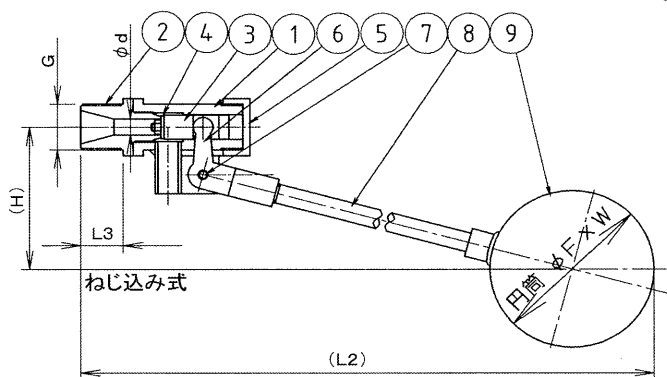
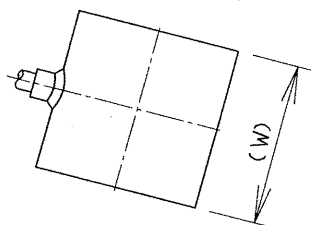
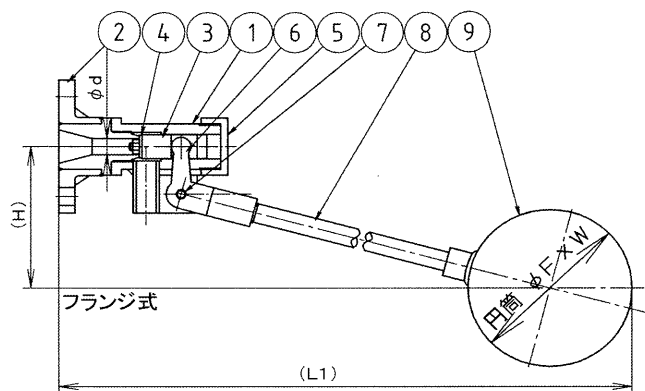


T1000型 ボールタップ

- 硬質塩化ビニール製 (PVC)
- ポリプロピレン製 (PP)



<T1000型 寸法表>

材質	呼び径A	25	32	40	50
	B	1	1 1/4	1 1/2	2
PVC PP	L1	610	750	750	960
	L2	625	750	750	960
	d	12	17	17	22
	H	155	190	190	300
	F	140	165	165	216
	W	150	170	170	200
	L3	60	43	43	45
	G	1	1 1/4	1 1/2	2

<特長>

- 基本構造はM1000型と同等で、金属部類を一切使用しない樹脂製の加工ボールタップです。
- 化学装置、水処理施設、漁業設備、栽培漁業センター向などに多数ご使用いただいております。

<仕様>

(接続・サイズ)

- PVC・PP

フランジ式 : 25~50A (PVC製のみ特注で65~150A)

ねじ込み式 : 25~50A

(パッキン)

- パッキンは特注によりFKMもあります。

(その他)

- 使用可能圧力・温度については巻末を参照ください。
- 25Aのねじ込み式はロックナット付です。
- オーバーフローは給水口と同じ位置に設けて下さい。

<部品表>

番号	名称	個数	材質	
			PVC製	PP製
1	本体	1	PVC	PP
2	継手	1	PVC	PP
3	弁体	1組	PVC	PP
4	弁パッキン	1	EPDM	EPDM
5	キャップ	1	PVC	PP
6	レバー	1	PVC	PP
7	ピン	1組	PVC	PP
8	バー	1	PVC	PP
9	フロート	1	PVC	PP