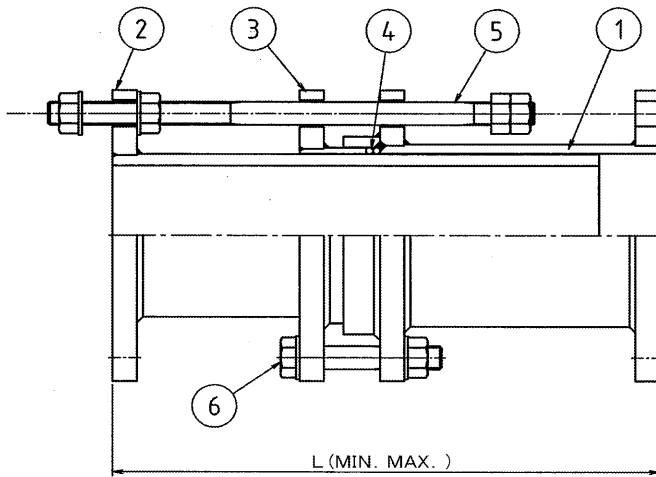


5000型 伸縮管継手

●硬質塩化ビニール製
(PVC)



<5000型 寸法表>

材質	呼び径A	50	65	80	100	125	150	200
	B	2	2 1/2	3	4	5	6	8
PVC	L max	380	355	365	500	520	660	660
	L min	270	285	285	350	400	470	470

<特長>

- 5000型伸縮管継手はスライド形伸縮管継手、別名スリーブ形伸縮管継手とも呼ばれるすべり形伸縮管継手です。
- 敷設配管されたパイプは、外気や管内部の流体の温度の変化で伸び縮みします。伸縮管継手は配管中に一定の間隔をおいて取り付けられて、この温度変化による管の伸縮を吸収して、配管や、装置、機器、バルブなどにかかる伸縮による歪みや荷重を除去するはたらきをします。
- 新設のプラントにポンプなどの機器、計器、バルブ、ストレーナーなどを設置配管するときや、あるいは、既設の機器、バルブなどを修理したり交換したりするために配管から取り外す場合に、伸縮管をスライドさせて、機器やバルブなどに損傷を与えることなく脱着作業を容易に行うことができます。

<仕様>

(接続・サイズ)

●PVC

フランジ式 : 50~200A

(パッキン)

●パッキンは特注によりFKMもあります。

(その他)

●使用可能圧力・温度については巻末を参照ください。

<部品表>

番号	名称	個数	材質
1	外筒	1	PVC
2	内筒	1	PVC
3	パッキン押え	1	PVC
4	パッキン	1式	EPDM
5	ガイドボルト	1式	SUS304
6	グランドボルト	1式	SUS304